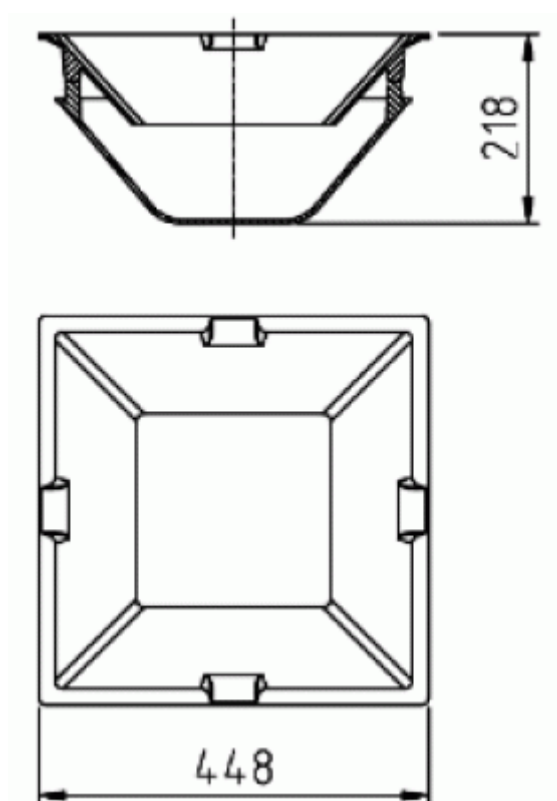


TELAIO				COPERCHIO			PESO TOT. circa	IMBALLO STANDARD	
TELAIO mm □	LUCE mm □	H mm	CONFORMAZIONE DEL BORDO	COPERCHIO mm □	SISTEMA DI AGGANCIO	SCRITTE STANDARD		kg	PEZZI N°.
0 0	0 0	0		0 0			2.0	1	SI



Descrizione:

Vaschetta in Moplen a forma di piramide tronca con funzione di sifone: lascia defluire l'acqua, trattiene i detriti che potrebbero intasare i tubi di scarico ed impedisce la fuoriuscita di odori. Adattabile alle seguenti griglie: *AQVA CONCAVA 550 TECNO C250 (cod. M2311/55) *AQVA 550 TECNO C250 (cod. M2310/55)