

EN 16510
BlmSchV Stufe 2
Regensburger BStV / Aachener BStV / Munchener BStV
ART.15a B-VG / LRV
4 stelle DM.186



Dati tecnici riscaldamento

Classificazione ambientale (IT)	4 stelle DM.186
Tipo apparecchio (tenuta)	BE
Potenza termica nominale e ridotta utile	18 / 5.8 kW
Potenza termica nominale e ridotta all'acqua	13 / 3.8 kW
Rendimento alla potenza termica nominale e ridotta	94.2 / 95.9 %
Classe energetica (scala A++/G)	A++
Indice di efficienza energetica	133 %
Efficienza energetica stagionale	91 %
Temperatura fumi alla potenza termica nominale**	116 °C
Temperatura fumi alla potenza termica ridotta**	64 °C
CO / PM / OGC / NOx al 13% di O ₂ alla potenza termica nominale	111 / 12 / 2 / 114 mg/Nm ³
CO / PM / OGC / NOx al 13% di O ₂ alla potenza termica ridotta	275 / 19 / 4 / 84 mg/Nm ³
CO ₂ alla potenza termica nominale e ridotta	10.4 / 6.4 %
Contenuto in litri della caldaia	20 l
Pressione idrica massima	2 bar / 200 kPa
Tiraggio consigliato alla potenza termica nominale ****	10 Pa
Tiraggio minimo alla potenza termica ridotta ****	2 Pa
Massa fumi alla potenza termica nominale e ridotta	13.2 / 6.5 g/sec
Capacità serbatoio (litri/kg) *	64 l / 42 kg
Tipo combustibile	Pellet di legno (L)
Dimensioni combustibile	Ø6mm L3÷40mm
Consumo orario alla potenza termica nominale e ridotta *	3.9 / 1.2 kg/h
Autonomia serbatoio alla potenza termica nominale e ridotta*	11 / 35 h
Volume riscaldabile ***	327 / 514 / 900 m ³
Diametro ingresso aria comburente	Ø 60 mm
Sezione presa d'aria di ventilazione	80 cm ²
Diametro uscita fumi	Ø 100 mm
Assorbimento elettrico alla potenza nominale (e in accensione)	125 W (max 450 W)
Tensione e frequenza di alimentazione	230 Volt / 50 Hz
Peso netto apparecchio	190 kg
Distanze minima da materiale combustibile (retro/lato/sotto)	250 / 100 / 500 mm
Distanza minima da materiale combustibile (fronte/soffitto)	2000 / 1030 mm

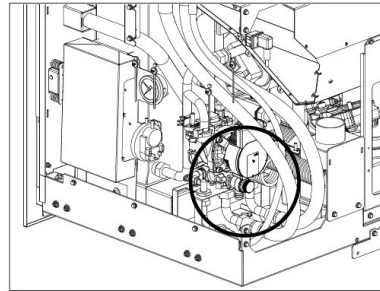
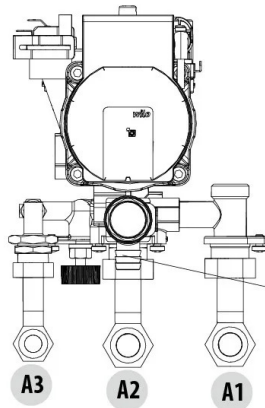
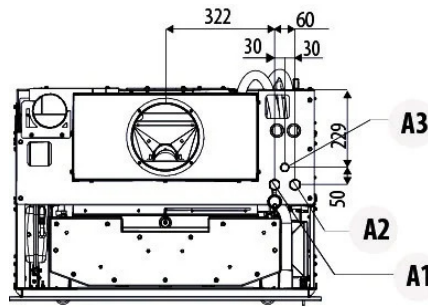
* Dati che possono variare a seconda del combustibile usato

** Temperatura fumi in corrispondenza all'uscita dell'apparecchio, da usare nel calcolo di dimensionamento del camino (secondo EN 13384-1)

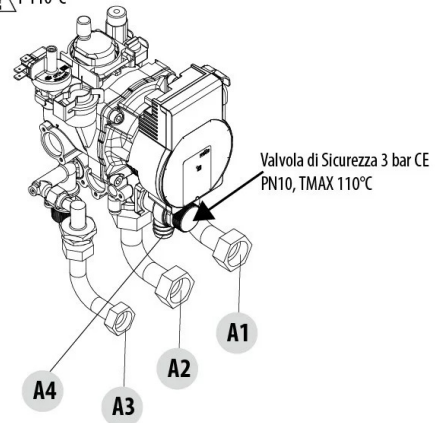
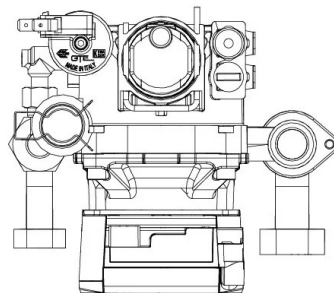
*** Volume riscaldabile a seconda della potenza richiesta al m³ (rispettivamente 55-35-20 W/m³)

**** Per i calcoli di dimensionamento del camino (secondo EN 13384-1) considerare un tiraggio minimo di 2 Pa

Collegamento Impianto Idraulico



Attenzione temperatura acqua!
 T 110°C



- A1 = Mandata acqua riscaldamento
- A2 = Ritorno acqua riscaldamento
- A3 = Carico impianto / Ingresso acqua fredda sanitaria
- A4 = Scarico impianto
- A5 = Uscita acqua calda sanitaria



Si consiglia vivamente di lavare l'intero impianto prima di collegarlo al fine di eliminare residui e depositi. Installare, sempre a monte della stufa, delle saracinesche di intercettazione al fine di isolare la stessa dell'impianto idrico qualora fosse necessario muoverla o spostarla, per eseguire la manutenzione ordinaria e/o straordinaria. Collegare la stufa utilizzando delle tubazioni flessibili per non vincolare eccessivamente la stufa all'impianto e per permettere dei leggeri spostamenti.