

SUPERIOR TERMOCAMINO A LEGNA

con scambiatore integrato **FULL LINK**



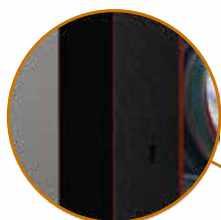
SUPERIOR, il termocamino ad elevatissime prestazioni equipaggiato con scambiatori polivalenti **FULL LINK** in grado di consentire il collegamento idraulico con ogni tipo di impianto, senza scambiatori o separatori esterni.

Proposto con un sistema automatico di controllo e gestione della combustione (opzionale) di innovativo contenuto tecnologico (sistema **ecoSTAR** opzionale).



SUPERIOR

Qualità costruttiva e tecnica di combustione



Pareti in acciaio
di 5 mm di spessore
**LUNGA VITA
DEL PRODOTTO**



Serpentino spiroidale
in rame alettato per
ACS/scarico termico
**MASSIMA
EFFICIENZA**



Serpentino spiroidale
in rame alettato per
impianto primario
**NESSUN
SEPARATORE O
SCAMBIATORE
ESTERNO**



Elevata capacità
dello scambiatore
**GRANDE INERZIA
TERMICA**



Aria pulizia vetro
**VISIBILITÀ
GARANTITA**



Aria primaria
regolabile
**GESTIONE DELLA
FIAMMA**



Controllo elettronico
della combustione (opzionale)
SISTEMA ecoSTAR

SUPERIOR



Focolare in refrattario ad alta densità
ELEVATE TEMPERATURE DI COMBUSTIONE



Vetro con cornice metallica
GRANDE VISIBILITÀ DELLA FIAMMA



Maniglia rimovibile antiscottatura
SICUREZZA E PRATICITÀ D'USO



Piedini regolabili
POSA IN OPERA FACILE E PRECISA

Componenti opzionali



Termoregolatore elettronico con display LCD
MICRO DT



Termoregolatore elettronico con display LCD touch e vetro serigrafato
MICRO TOUCH Glass



Controllo elettronico della combustione Sistema **ecoSTAR**



Modulo ZT4 per la gestione di impianti idraulici multizona



Valvola di moderazione e controllo tiraggio

I dettagli che fanno la differenza



Apertura a scomparsa verticale per il caricamento della legna



Apertura a bandiera per la pulizia del vetro



Predisposizione per alloggiare il vaso di espansione aperto (opzionale) sul corpo caldaia



Piano di combustione in ghisa con cassetto cenere estraibile



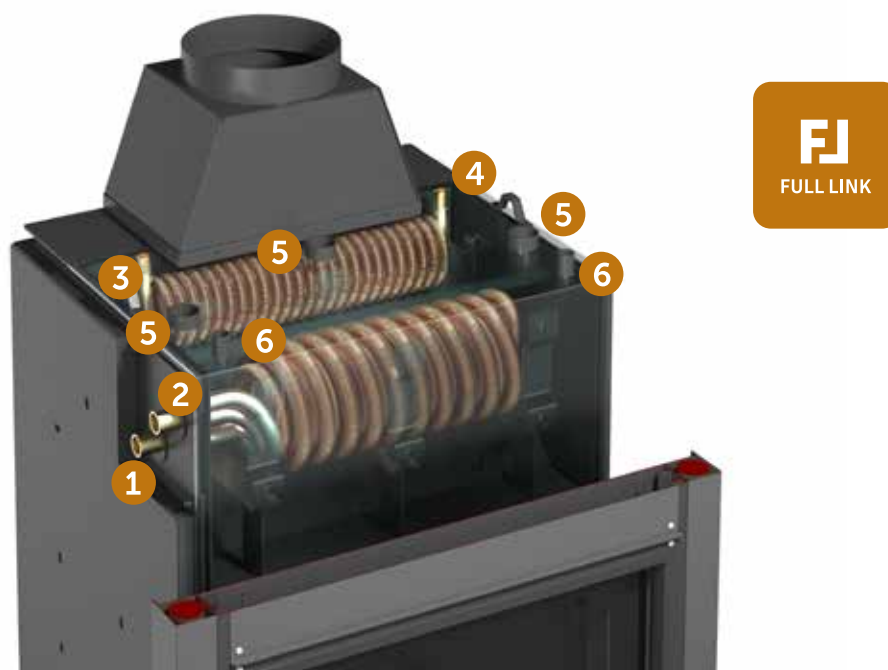
Sistema di gestione e regolazione dell'aria di combustione



Ingressi separati per aria primaria e secondaria

Scambiatore integrato polivalente **FULL LINK** configurabile per ogni tipologia di impianto e di installazione.

Consente collegamenti idraulici semplici e rapidi, senza l'ausilio di scambiatori o separatori esterni, per l'interfacciamento termocamino a vaso aperto/impianto a vaso chiuso e per la sommatoria di potenza con ulteriori generatori.



1) mandata impianto primario - 1" maschio	2) ritorno impianto primario - 1" maschio
3) ingresso ACS / scarico termico - 1/2" maschio	4) uscita ACS / scarico termico - 1/2" maschio
5) uscite di servizio - 1"e 1/4" femmina	6) pozzetti porta sonde - 1/2" femmina



1) Scambiatore **FULL LINK tipo S0** per soli impianti a vaso aperto



2) Scambiatore **FULL LINK tipo S1** per produzione integrata ACS ed impianto a vaso aperto oppure per scarico termico e impianto a vaso chiuso

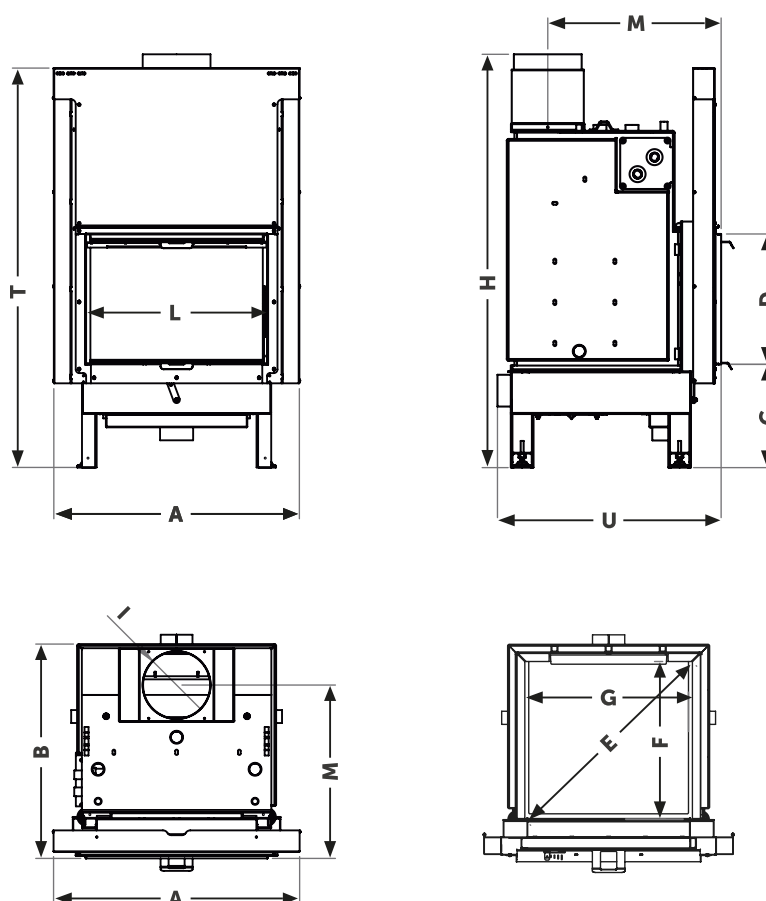


3) Scambiatore **FULL LINK tipo S2** per collegamenti con termocamino a vaso aperto e impianti a vaso chiuso dotati di generatore ausiliario



4) Scambiatore **FULL LINK tipo S3** per termocamino a vaso aperto con produzione ACS integrata e collegamento ad impianti a vaso chiuso dotati di generatore ausiliario

Disegni tecnici



Misure di ingombro (cm)

MODELLO	A	B	C	D	E	F	G	H	I	L	M	U	T
SUPERIOR 20	85	77	39	44	74	53	53	149	20	60	65	77	137
SUPERIOR 24-30	93	81	38	50	84	58	62	156	25	68	67	81	148

Tabella dati tecnici

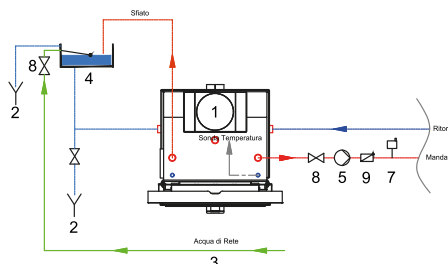
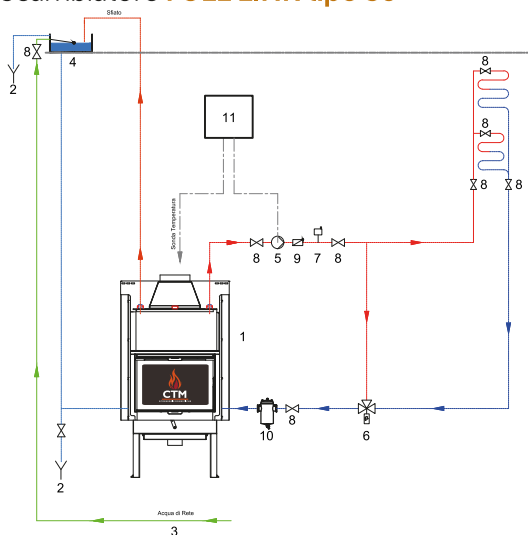
* I dati sono da considerarsi indicativi sulla base della tipologia costruttiva italiana media; variazioni anche significative sono riscontrabili in presenza di edifici aventi caratteristiche costruttive e fabbisogno energetico differenti.

** Campionati a una temperatura compresa tra 20 e 50 gradi centigradi, riferita al gas secco, e ad una concentrazione volumetrica di O2 residuo pari al 13%.

DATI TECNICI	SUPERIOR 20	SUPERIOR 24	SUPERIOR 30
Classe Energetica Reg. EU 2015/1186	A+	A+	A+
ECODESIGN Reg. EU 2015/1189	Conforme	Conforme	Conforme
Classe Ambientale	★★★★	★★★★	★★★★
Norma costruttiva	EN 13229	EN 13229	EN 13229
Combustibile	Legna	Legna	Legna
Potenza nominale (kW)	20,17	23,9	26,3
Rendimento (%)	83,62	78,5	84,4
Emissioni di CO (mg/Nm3)**	1215	1240	1156
Emissioni di Nox (mg/Nm3)**	117	100	80
Emissioni di OGC (mg/Nm3) **	54	27	64
Emissioni di PP (mg/Nm3)**	19	27	29
Pressione di esercizio max. (Bar)	2,5	2,5	2,5
Potenza serpentino ACS/scarico termico - opzionale (kW)	10	10	10
Potenza serpentino impianto primario - opzionale (kW)	15	18	20
Tiraggio minimo-massimo richiesto (Pa)	8-15	8-15	8-15
Diametro uscita fumi (mm.)	200	250	250
Diametro interno presa aria (mm.)	118	118	118
Volume fluido in caldaia (lt.)	100	120	120
Superficie riscaldabile (mq).*	140	190	240

Schemi di installazione per termocamini equipaggiati con scambiatori integrati **FULL LINK**

Scambiatore **FULL LINK** tipo S0

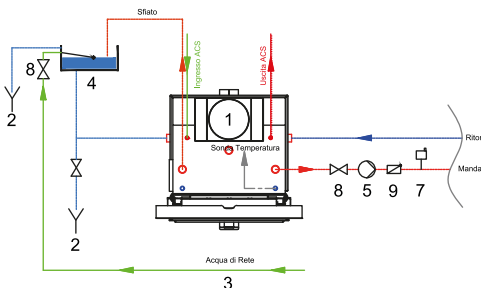
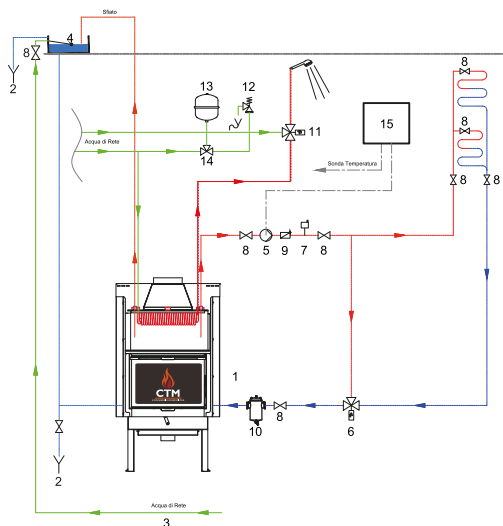


Legenda :

- | | |
|---|--|
| 1 - Termocamino legna; | 7 - Valvola Sfiato Automatico; |
| 2 - Scarico / Troppo pieno Vaso di espansione | 8 - Valvola di intercettazione a sfera; |
| 3 - Alimentazione / Acqua di Rete; | 9 - Valvola di non ritorno; |
| 4 - Vaso di espansione aperto; | 10 - Defangatore Magnetico ; |
| 5 - Circolatore Primario; | 11 - Centralina di Gestione e Controllo. |
| 6 - Valvola anticondensa termostatica 45/55 °C; | |

TERMOCAMINO E IMPIANTO A VASO APERTO

Scambiatore **FULL LINK** tipo S1

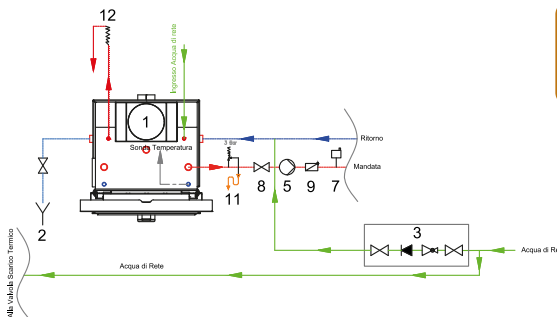
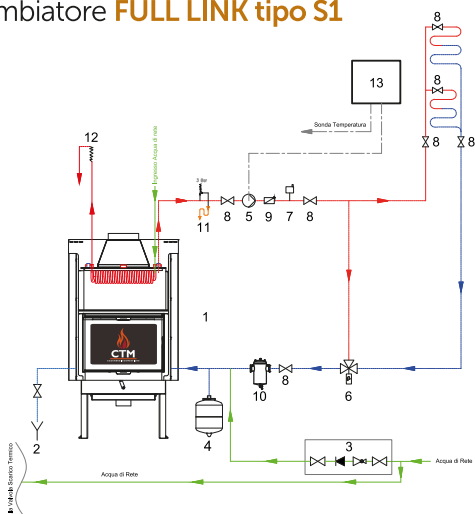


Legenda :

- | | |
|---|--|
| 1 - Termocamino legna; | 9 - Valvola di non ritorno; |
| 2 - Scarico / Troppo pieno Vaso di espansione | 10 - Defangatore Magnetico ; |
| 3 - Alimentazione / Acqua di Rete; | 11 - Valvola Miscelatrice Termostatica; |
| 4 - Vaso di espansione aperto; | 12 - Valvola di sicurezza 6 bar; |
| 5 - Circolatore Primario; | 13 - Vaso di espansione a membrana ACS; |
| 6 - Valvola anticondensa termostatica 45/55 °C; | 14 - Raccordo a T; |
| 7 - Valvola Sfiato Automatico; | 15 - Centralina di Gestione e Controllo. |
| 8 - Valvola di intercettazione a sfera; | |

TERMOCAMINO E IMPIANTO A VASO APERTO + PRODUZIONE ACS

Scambiatore **FULL LINK** tipo S1

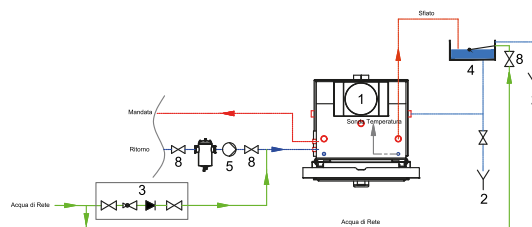
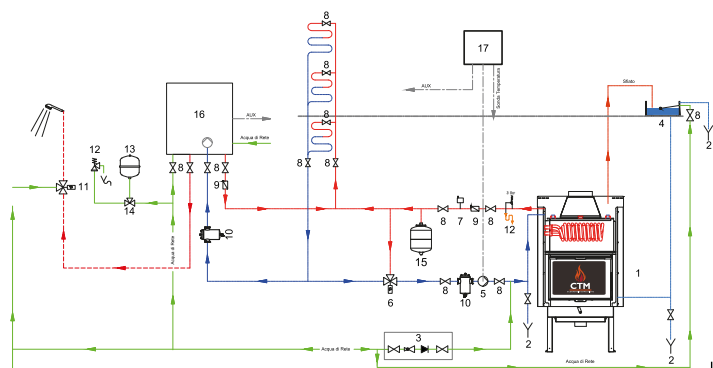


Legenda :

- | | |
|---|--|
| 1 - Termocamino legna; | 8 - Valvola di intercettazione a sfera; |
| 2 - Scarico Termocamino / Impianto; | 9 - Valvola di non ritorno; |
| 3 - Riempimento Automatico Impianto; | 10 - Defangatore Magnetico ; |
| 4 - Vaso di espansione a membrana; | 11 - Valvola di sicurezza 3 bar; |
| 5 - Circolatore Primario; | 12 - Valvola di Scarico Termico; |
| 6 - Valvola anticondensa termostatica 45/55 °C; | 13 - Centralina di Gestione e Controllo. |
| 7 - Valvola Sfiato Automatico; | |

TERMOCAMINO E IMPIANTO A VASO CHIUSO + SCARICO TERMICO

Scambiatore FULL LINK tipo S2

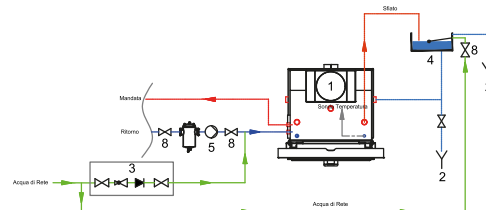
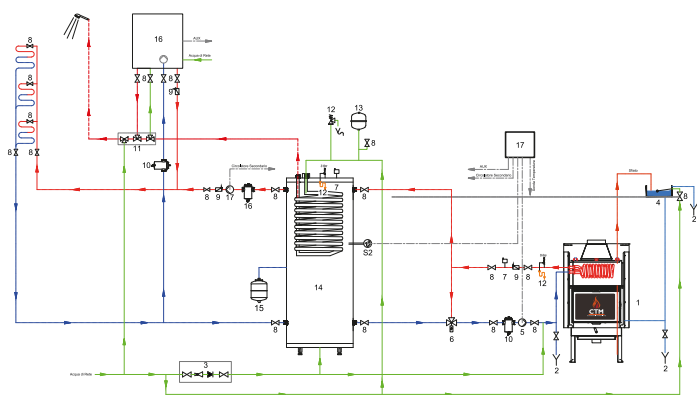


Legenda :

- | | |
|---|---|
| 1 - Termocamino legna; | 10 - Defangatore Magnetico ; |
| 2 - Scarico / Troppo pieno Vaso di espansione | 11 - Valvola Miscelatrice Termostatica; |
| 3 - Acqua di Rete / Riempimento Automatico; | 12 - Valvola di sicurezza 3/6 bar; |
| 4 - Vaso di espansione aperto; | 13 - Vaso di espansione a membrana ACS; |
| 5 - Circolatore Primario; | 14 - Raccordo a T; |
| 6 - Valvola anticondensa termostatica 45/55 °C; | 15 - Vaso di espansione a membrana; |
| 7 - Valvola Sfiato Automatico; | 16 - Caldaia a Gas / Generatore ausiliario; |
| 8 - Valvola di intercettazione a sfera; | 17 - Centralina di Gestione e Controllo. |
| 9 - Valvola di non ritorno; | |

TERMOCAMINO VASO APERTO + IMPIANTO VASO CHIUSO CON GENERATORE AUSILIARIO

Scambiatore FULL LINK tipo S2

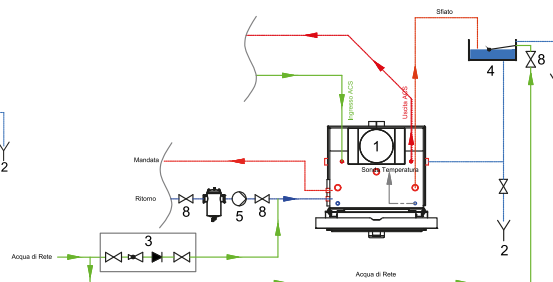
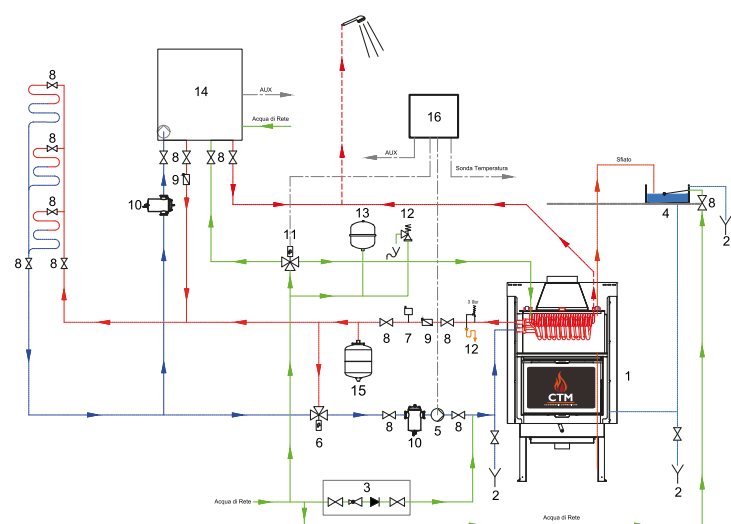


Legenda :

- | | |
|---|---|
| 1 - Termocamino legna; | 10 - Defangatore Magnetico ; |
| 2 - Scarico / Troppo pieno Vaso di espansione | 11 - Kit Termostatico per ACS; |
| 3 - Acqua di Rete / Riempimento Automatico; | 12 - Valvola di sicurezza 3/6 bar; |
| 4 - Vaso di espansione aperto; | 13 - Vaso di espansione a membrana ACS; |
| 5 - Circolatore Primario; | 14 - Puffer Combinato, Riscaldamento + ACS; |
| 6 - Valvola anticondensa termostatica 45/55 °C; | 15 - Vaso di espansione a membrana; |
| 7 - Valvola Sfiato Automatico; | 16 - Caldaia a Gas / Generatore ausiliario; |
| 8 - Valvola di intercettazione a sfera; | 17 - Centralina di Gestione e Controllo. |
| 9 - Valvola di non ritorno; | |

TERMOCAMINO VASO APERTO + IMPIANTO VASO CHIUSO CON PUFFER E CALDAIA AUSILIARIA

Scambiatore FULL LINK tipo S3



Legenda :

- | | |
|---|--|
| 1 - Termocamino legna; | 9 - Valvola di non ritorno; |
| 2 - Scarico / Troppo pieno Vaso di espansione | 10 - Defangatore Magnetico ; |
| 3 - Acqua di Rete / Riempimento Automatico; | 11 - Valvola Deviatrice Motorizzata a 3 Vie; |
| 4 - Vaso di espansione aperto; | 12 - Valvola di sicurezza 3/6 bar; |
| 5 - Circolatore Primario; | 13 - Vaso di espansione a membrana ACS; |
| 6 - Valvola anticondensa termostatica 45/55 °C; | 14 - Caldaia a Gas / Generatore ausiliario; |
| 7 - Valvola Sfiato Automatico; | 15 - Vaso di espansione a membrana; |
| 8 - Valvola di intercettazione a sfera; | 16 - Centralina di Gestione e Controllo. |

TERMOCAMINO VASO APERTO CON PRODUZIONE ACS + IMPIANTO VASO CHIUSO CON GENERATORE AUSILIARIO