



Funzione

I collettori componibili con valvole d'intercettazione frontali hanno la possibilità di essere collegati tra loro in modo pratico e semplice.

Grazie all'ausilio delle valvole d'intercettazione si possono rendere indipendenti le varie utenze ed identificarle con l'ausilio dei due dischetti serigrafati.

I collettori permettono di regolare e bilanciare ogni singola utenza.

Sono disponibili modelli da 2 a 4 uscite con attacchi principali da G 3/4 o da G 1", e attacchi derivati da W24x19" maschio, G3/4 Eurocono, G1/2 maschio.

Caratteristiche tecniche

Pressione massima di esercizio:	16 bar
Pressione massima differenziale:	1 bar
Temperatura massima di esercizio:	120 °C
Fluidi d'impiego:	acqua conforme alla normativa UNI 8065:2019

Materiali costruttivi

Materiale corpo:	CB 753 S – UNI-EN 1982:2017
Materiale otturatore:	CW 614 N – DW UNI-EN 12164:2016
Materiale guarnizioni:	EPDM perossidico
Materiale guarnizione chiusura vitone:	NBR
Materiale manopola:	Nylon PA6 bianco RAL9016
Materiale dischetti indicatori:	Alluminio

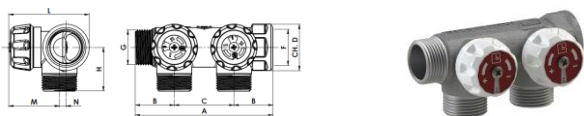
Finitura

Cromato

Disegni dimensionali

CV 552

Collettori a due vie con valvole di intercettazione frontali.
 Attacchi maschio G3/4 Eurocono.
 Tubo rame e tubo plastica G3/4 Eurocono



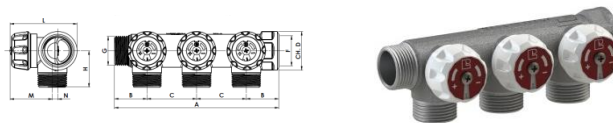
Codice	Misura	A	B	C	D
68202802	G 3/4 x G 3/4 Ek	104	29.5	45	32
68203502	G 1" x G 3/4 Ek	108	31.5	45	37

Codice	Misura	E	F	G	H
68202802	G 3/4 x G 3/4 Ek	G3/4Ek	G3/4	G3/4	33
68203502	G 1" x G 3/4 Ek	G3/4Ek	G1"	G1"	36

Codice	Misura	L	M	N	O
68202802	G 3/4 x G 3/4 Ek	61	38.5	5	-
68203502	G 1" x G 3/4 Ek	63	38.5	5	-

CV 553

Collettori a tre vie con valvole di intercettazione frontali.
 Attacchi maschio G3/4 Eurocono.
 Tubo rame e tubo plastica G3/4 Eurocono



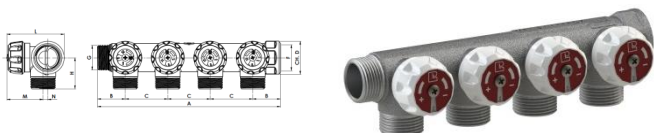
Codice	Misura	A	B	C	D
68202803	G 3/4 x G 3/4 Ek	149	29.5	45	32
68203503	G 1" x G 3/4 Ek	153	31.5	45	37

Codice	Misura	E	F	G	H
68202803	G 3/4 x G 3/4 Ek	G3/4Ek	G3/4	G3/4	33
68203503	G 1" x G 3/4 Ek	G3/4Ek	G1"	G1"	36

Codice	Misura	L	M	N	O
68202803	G 3/4 x G 3/4 Ek	61	38.5	5	-
68203503	G 1" x G 3/4 Ek	63	38.5	5	-

CV 554

Collettori a quattro vie con valvole di intercettazione frontali.
 Attacchi maschio G3/4 Eurocono.
 Tubo rame e tubo plastica G3/4 Eurocono

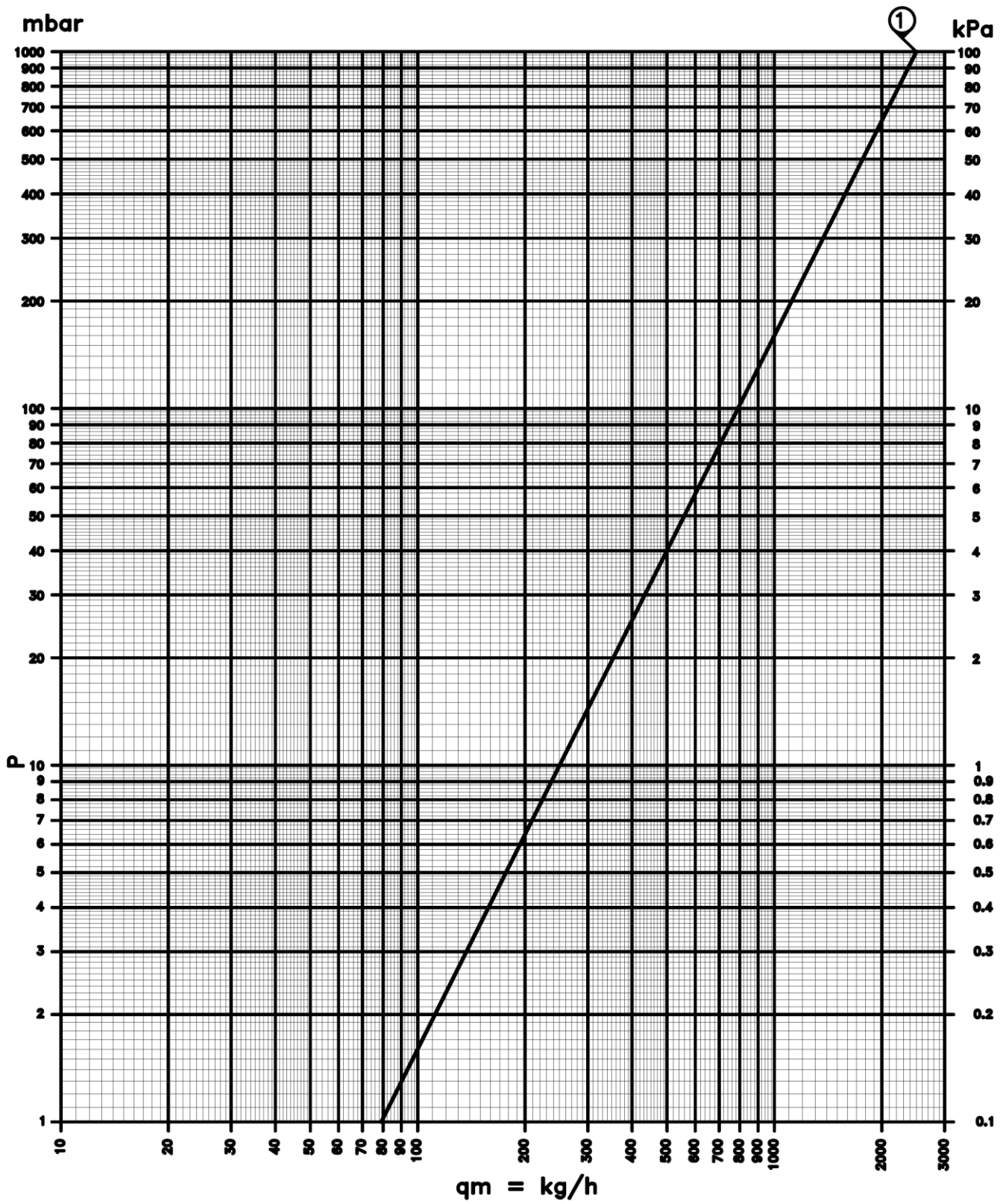


Codice	Misura	A	B	C	D
68202804	G 3/4 x G 3/4 Ek	194	29.5	45	32
68203504	G 1" x G 3/4 Ek	198	31.5	45	37

Codice	Misura	E	F	G	H
68202804	G 3/4 x G 3/4 Ek	G3/4Ek	G3/4	G3/4	33
68203504	G 1" x G 3/4 Ek	G3/4Ek	G1"	G1"	36

Codice	Misura	L	M	N	O
68202804	G 3/4 x G 3/4 Ek	61	38.5	5	-
68203504	G 1" x G 3/4 Ek	63	38.5	5	-

Caratteristiche idrauliche



Curva	N°giri	Kv	
1	All open	2.50	-

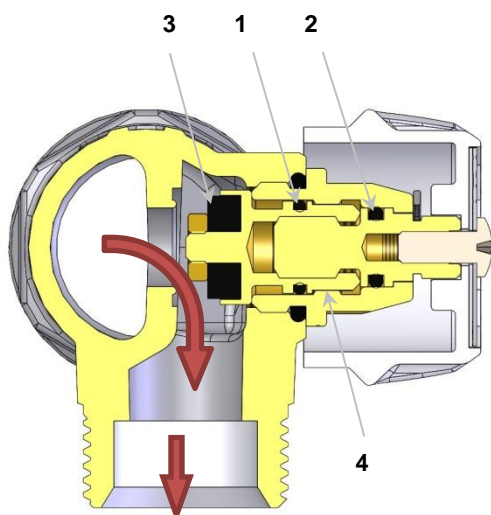
Istruzioni operative



Per identificare le utenze è possibile utilizzare le piastrine metalliche di cui è provvisto il collettore.

Per un corretto assemblaggio degli indicatori, scegliere se lasciare il lato blu o il lato rosso della piastrina visibile. La piastrina è dotata di una finestrella dalla quale si potrà leggere l'utenza servita dal collettore. Posizionare l'inserto metallico serigrafato prima della piastrina rossa o blu in modo che il nome del terminale di erogazione sia visibile dalla finestrella, come mostrato.

Una volta terminato il posizionamento dell'indicatore, fissare la piastrina metalliche alla manopola con la vite presente sulla manopola stessa.



Il collettore componibile con valvole d'intercettazione frontali deve essere installato con il flusso d'acqua in mandata come da immagine qui in fianco.

Il vitone del collettore è sicuro e affidabile avendo un'asta fissa la cui tenuta è garantita da due o-rings (1-2) in EPDM perossidico mentre la tenuta in chiusura con l'otturatore è garantita da una guarnizione piana in NBR (3).

All'interno del vitone si viene a creare una camera stagna (4) dove viene depositato del grasso lubrificante. In questo modo viene garantito il movimento, di apertura e chiusura, scorrevole nel tempo.

La costruzione del vitone permette la regolazione e il bilanciamento di ogni singola utenza.



Luxor S.p.A.

Sede amministrativa, stabilimento e uffici commerciali:

Administrative office, factory and commercial office:

Tel.: 030-9961161 – Fax: 030-9961165

info@luxor.it – www.luxor.it

via Madonnina, 94 – 25018 Montichiari - (BS) Italy

*Luxor si riserva il diritto di apportare miglioramenti e modifiche ai prodotti descritti ed ai relativi dati tecnici in qualsiasi momento e senza preavviso -
Luxor reserves the right to ameliorate and modify the above products and their technical data at any time and without notice*