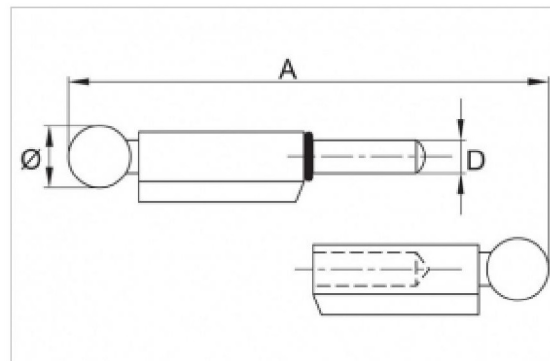


Art. 860

Cerniera da saldare in stile ferro battuto



Art. 860

Con perno ferro e ranella ottone

Codice art.	Art.	Amm	Ømm	Dmm	Portata kg.x2
860105	860	105	21	12	60
860125	860	125	25	14	80
860150	860	150	30	16	100