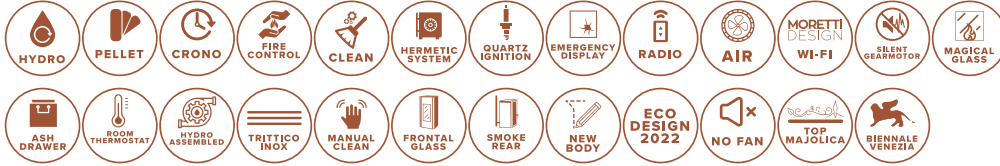




AQUA

CLESSIDRA ALL STYLE

TECHNOLOGY



OPTIONAL



WHITE



BLACK

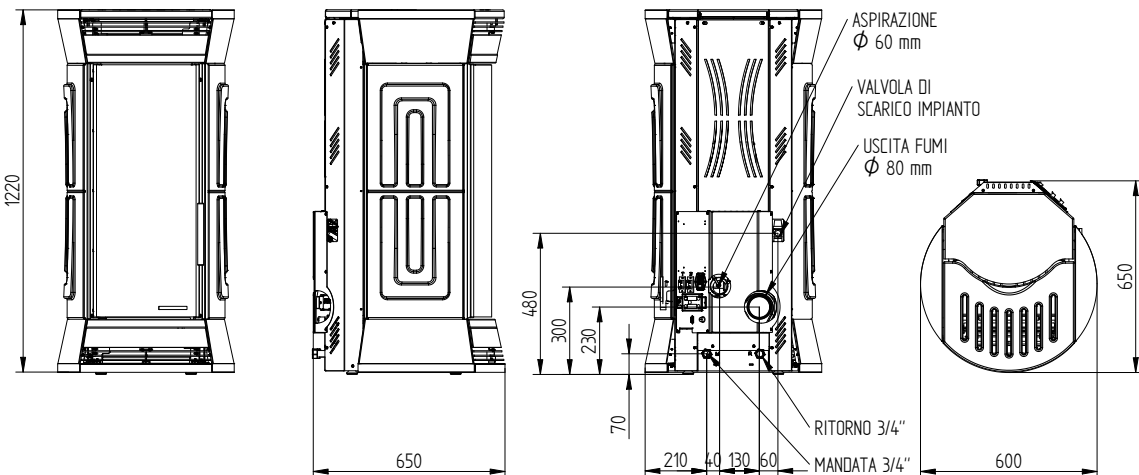


BORDEAUX



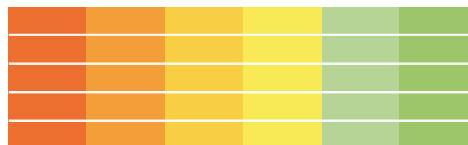
	Potenza Globale Global Power Puissance globale Potencia global Verbrennungsleistung	Potenza Nominale Nominal Power Puissance Nominale Potencia Nominal Nennleistung	Rendimento totale Total efficiency Rendimiento global Pellet Wirkungsgrad	Potenza all'acqua Water power Puissance à l'eau Potencia al agua Wärmeleistung wasserseitig	Potenza all'ambiente Power Environment Puissance à l'ambient Potencia al ambiente Raumwärmeleistung	Peso Weight Poids Gewicht	Consumo min-MAX Min-Max consumption Consumation min-MAX Consumo min-maxi Min-Maxi verbrauch	Uscita fumi Chimney Output Sortie conduit de cheminée Salida conducto de humos Rauchauslass	Ingresso aria Air inlet Entrée d'air Entrada aire Lufteinlass	Serbatoio pellet Pellet tank Réservoir Tank Füllungsvermögen	Pressione d'esercizio Pressure Pression de service Presión de funcionamiento Betriebsdruck	Assorbimento elettrico Electrical consumption Absorption électrique Consumo de electricidad Elektrischer Verbrauch
	KW	KW	%	KW	KW	KG	KG/H	MM	MM	KG	BAR	W
24 kw	23,7	22,3-5,6	94,3	17,5	4,8	165	1,2-4,8	80	60	≈18	1,5	M395-N100-R26
22 kw	21,7	20,5-5,6	94,7	16,0	4,5	165	1,2-4,4	80	60	≈18	1,5	M395-N95-R26
19 kw	19,1	18,2-5,6	95,3	14,0	4,2	165	1,2-3,9	80	60	≈18	1,5	M395-N87-R26
16 kw	16,4	15,9-5,6	95,8	12,0	3,9	165	1,2-3,3	80	60	≈18	1,5	M395-N80-R26
14 kw	16,1	15,5-5,6	95,9	11,7	3,8	165	1,2-3,2	80	60	≈18	1,5	M395-N79-R26

CLESSIDRA



CODE DESCRIPTION

CLASQA24	CLESSIDRA ALL STYLE 24
CLASQA22	CLESSIDRA ALL STYLE 22
CLASQA19	CLESSIDRA ALL STYLE 19
CLASQA16	CLESSIDRA ALL STYLE 16
CLASQA14	CLESSIDRA ALL STYLE 14



OPTIONAL

MFSONDC	SONDA BOILER	BOILER PROBE
---------	--------------	--------------

A++