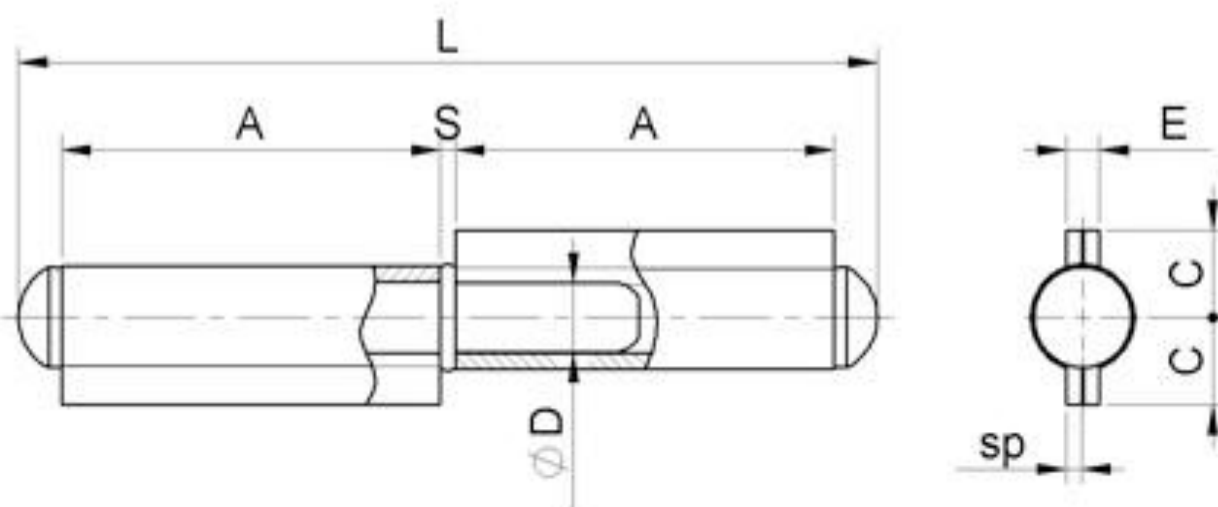


Cerniera a tappo 2 ali perno con rondella fisso



codice	codice zincato	mm.	A	C	sp	ØD	E	L	S
110P.170	110PZ.170	170P	81	15	2,7	Ø12	5,8	180	2,7