

# Yncas

Termo camino idro a pellet a modulazione di combustione automatica per il riscaldamento domestico centralizzato. Ventilazione forzata. Cornice di finitura in acciaio nero oppure in legno laccato disponibile in 3 colori (optional), porta estetica in cristallo.

Scambiatore in rame  
Doppia porta: tecnica ed estetica  
Unico cassetto di raccolta delle ceneri (Easy Clean)  
Timer  
Telecomando

*Optional:*  
Produzione acqua calda sanitaria continua  
Termostato ambiente



Yncas			6-24
Potenza termochimica	Max	kW	24,8
	Min	kW	6,6
Potenza nominale	Max	kW	23,0
	Min	kW	6,2
Rendimento	P. Max	%	93,0
	P. Min	%	95,1
Potenza all'acqua	Max	kW	18,5
	Min	kW	4,5
Potenza all'aria	Max	kW	4,5
	Min	kW	1,7
Consumo orario pellet	Max	kg	5,0
	Min	kg	1,3
Capacità serbatoio		kg	20
Superficie riscaldabile		m <sup>2</sup>	160
Uscita scarico fumi pellet		Ø mm	100
Tiraggio		Pa	12
Entrata aria comburente pellet		Ø mm	60
Prevalenza circolatore		m	5
Pressione di utilizzo a freddo		bar	0,8/1,2
Dimensione vaso di espansione		l	6
Tensione di alimentazione		V	220V/50Hz
Assorbimento elettrico		W	170
ACS		l/m	12



Bianco

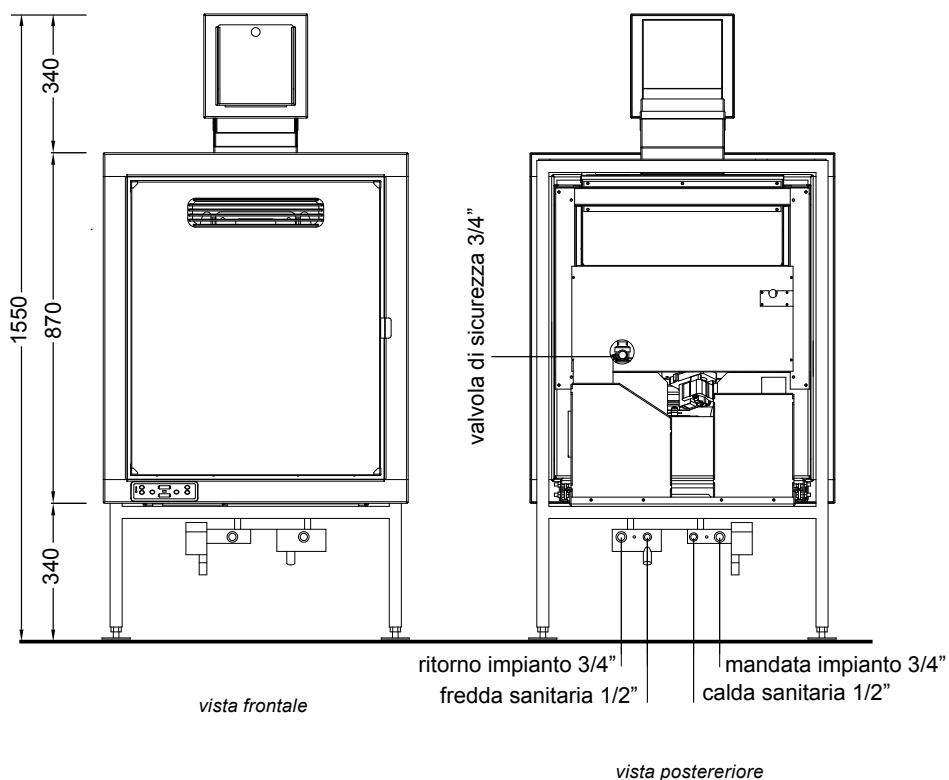
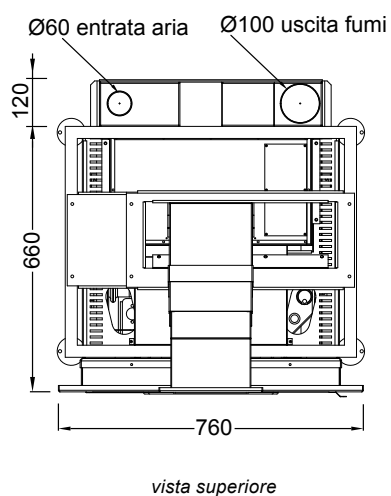
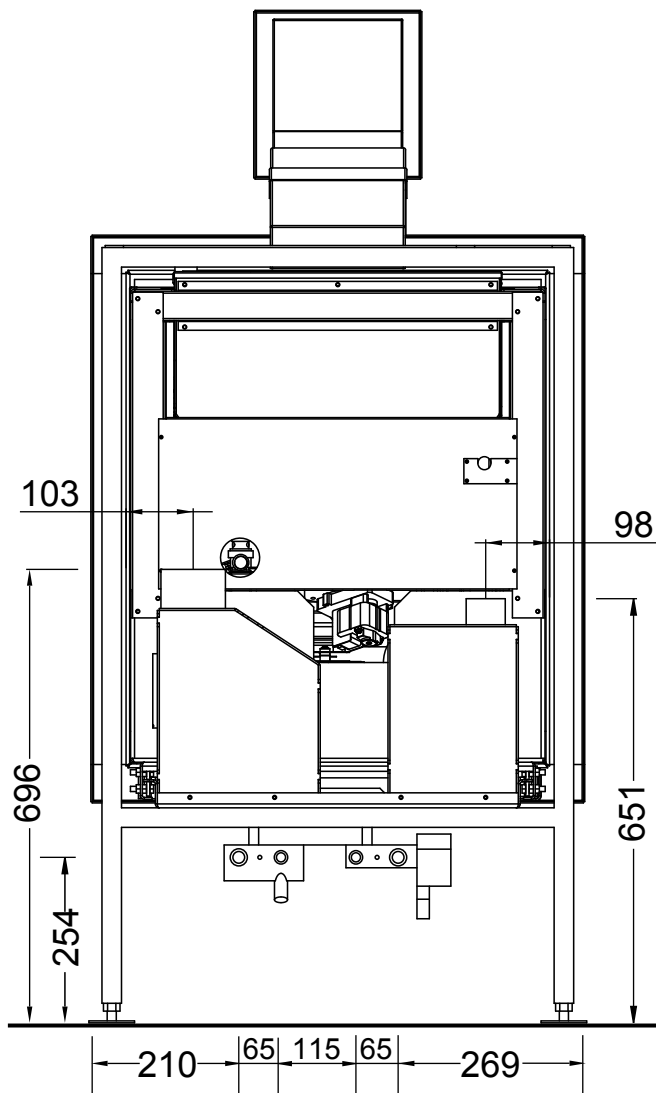


Bordeaux



Nero





Yncas 6-24- 142 kg

Tutte le misure sono riportate in millimetri.



La Ungaro Srl non si assume responsabilità per eventuali errori o inesattezze nel contenuto di questa scheda e si riserva di apportare modifiche ai prodotti senza preavviso alcuno.