

ELECTROVAREM

VASO DI ESPANSIONE 3 L. CON PRESSOFUSSOSTATO INTEGRATO
ELECTRONIC PUMP CONTROLLER WITH BUILT-IN 3 L PRESSURE TANK



Forniamo soluzioni avanzate per gestire l'acqua e mettere in sicurezza gli impianti idraulici perseguendo la massima efficienza energetica e garantendo affidabilità ai sistemi di cui fanno parte.

We provide advanced solutions for water handling and for the safety of hydraulic systems, pursuing maximum energy efficiency and guaranteeing the reliability of the systems in which they are installed.

VANTAGGI

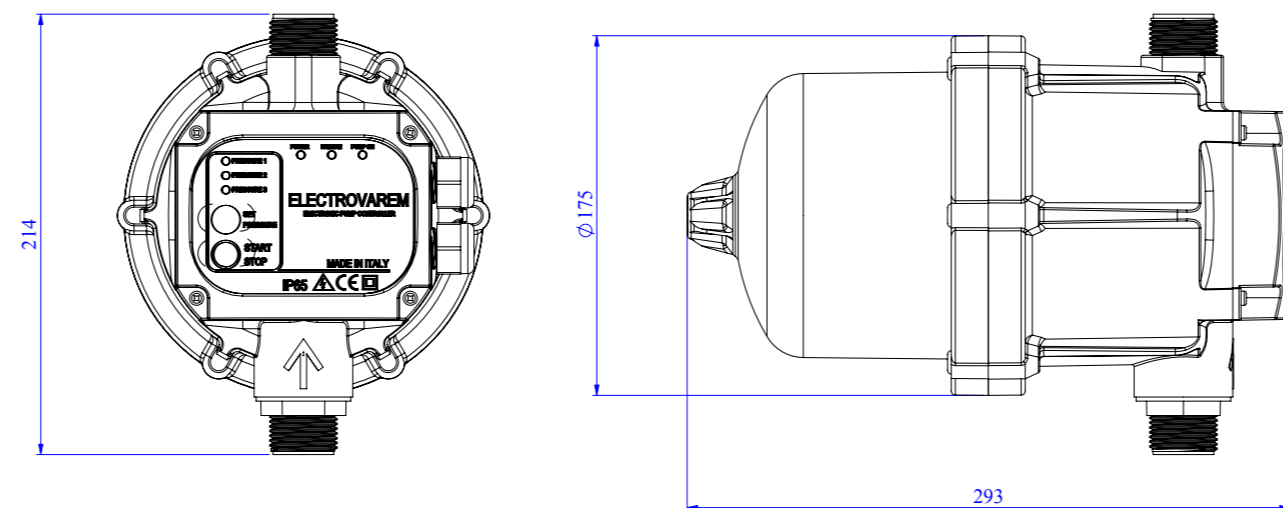
- 1 RISERVA D'ACQUA
- 2 REGOLAZIONE PRESSIONE DI RIPARTENZA
- 3 PROTEZIONE POMPA (marcia a secco, ON-OFF frequenti, anticolpo d'ariete, fulmine)

ADVANTAGES

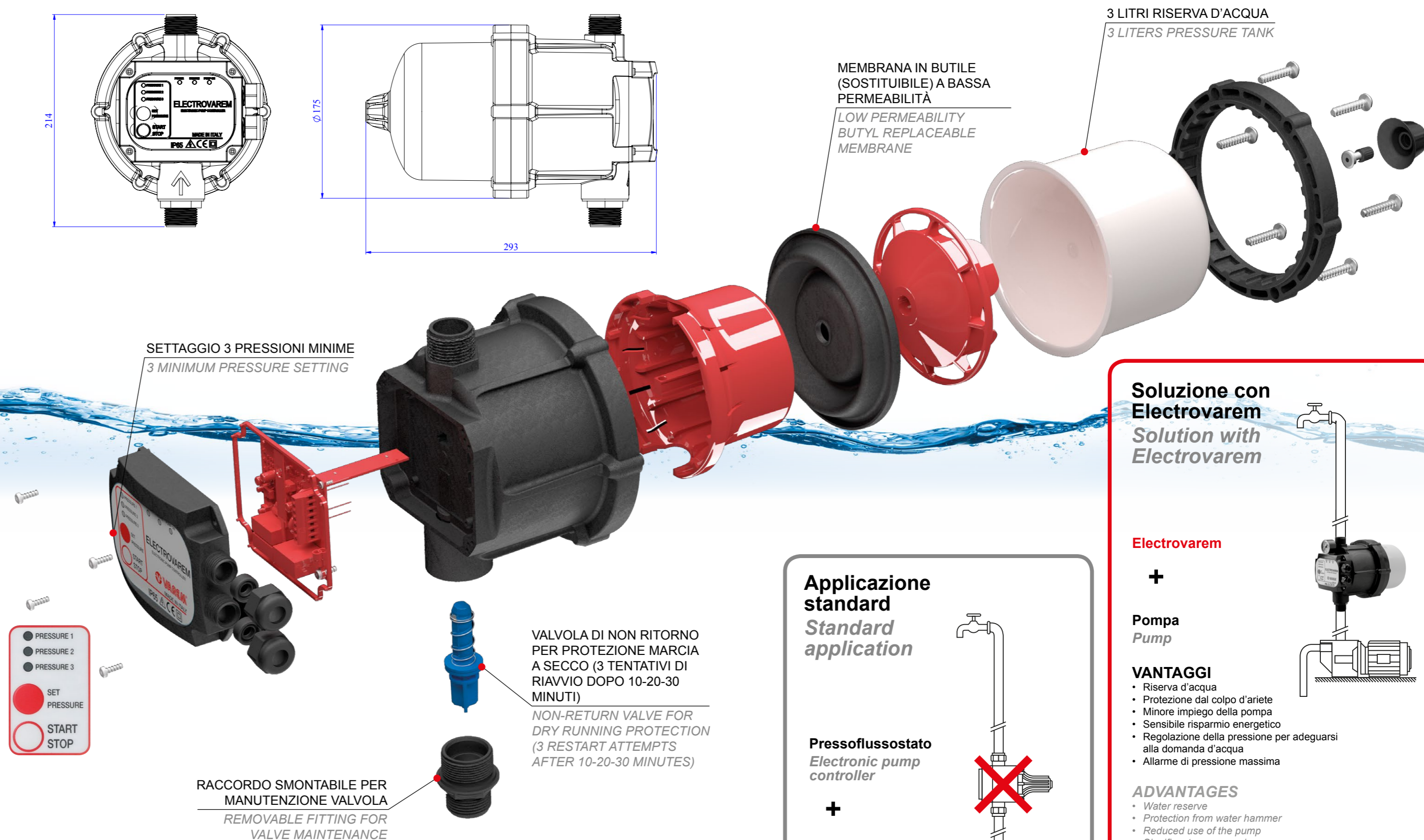
- 1 WATER RESERVE
- 2 RESTART PRESSURE REGULATION
- 3 PUMP PROTECTION from dry running, frequent on/off, water hammer, lightning



DIMENSIONI - DIMENSIONS



PATENT PENDING



Soluzione con Electrovarum
Solution with Electrovarum

Electrovarum



Pompa
Pump

VANTAGGI

- Riserva d'acqua
- Protezione dal colpo d'ariete
- Minore impiego della pompa
- Sensibile risparmio energetico
- Regolazione della pressione per adeguarsi alla domanda d'acqua
- Allarme di pressione massima

ADVANTAGES

- Water reserve
- Protection from water hammer
- Reduced use of the pump
- Significant energy savings
- Pressure regulation according to the demand of water
- Maximum pressure alarm

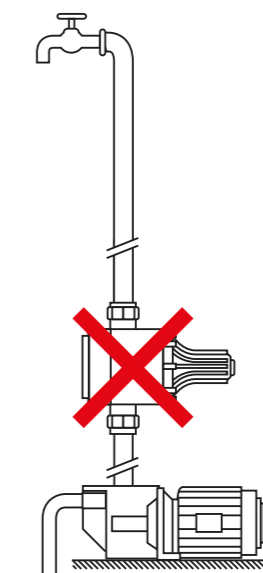


Applicazione standard
Standard application

Pressoflussostato
Electronic pump controller



Pompa
Pump



ELECTROVAREM

VASO DI ESPANSIONE 3 L. CON PRESSOFUSSOSTATO INTEGRATO ELECTRONIC PUMP CONTROLLER WITH BUILT-IN 3 L PRESSURE TANK

CARATTERISTICHE TECNICHE / TECHNICAL FEATURES

- Membrana butile / *Butyl membrane*
- T utilizzo 0÷50°C / *Working T 0÷50°C*
- Frequenza = 50/60 Hz / *Frequency = 50/60 Hz*
- Tensione = 230V±10% (su richiesta 120V)
Voltage = 230V±10% (120V upon request)

PROTEZIONE DA / PROTECTION AGAINST

- Marcia a secco / *Dry running*
- Colpo ariete / *Water hammer*
- ON/OFF pompa frequenti / *Frequent pump ON/OFF*
- Sovratensione / *Overvoltage*
- Sovrapressione / *Overpressure*



3 pressioni ripartenza / 3 restart pressures

Pre carica / Precharge	1,5 bar Standard factory setup	2 bar	2.5 bar
P 1	1.4	1,8	2,3
P 2	2	2,5	3
P 3	2,6	3,2	4
P max	4.3	5	6
APPLICAZIONI TIPICHE <i>TYPICAL APPLICATIONS</i>	Pompe jet, periferiche e centrifughe <i>Jet, centrifugal and peripheral pumps</i>	Pompe sommerse fino a 5 bar <i>Submersible pump up to 5 bar</i>	Pompe sommerse fino a 6 bar <i>Submersible pump up to 6 bar</i>

Codice / Code	Modello / Model
EV003363PL220000	STANDARD 12A
EV003363PL220C01	STANDARD 12A CON CAVI/CABLES (non cablati/not cabled)
EV003363PL22M000	PLUS 12A CON MANOMETRO/GAUGE
EV003363PL22MC01	PLUS 12A CON MANOMETRO/GAUGE + CAVI/CABLES (non cablati/not cabled)
EV003363PL26M000	TOP 16A CON MANOMETRO/GAUGE
EV003363PL26MC01	TOP 16A CON MANOMETRO/GAUGE + CAVI/CABLES (non cablati/not cabled)



STANDARD

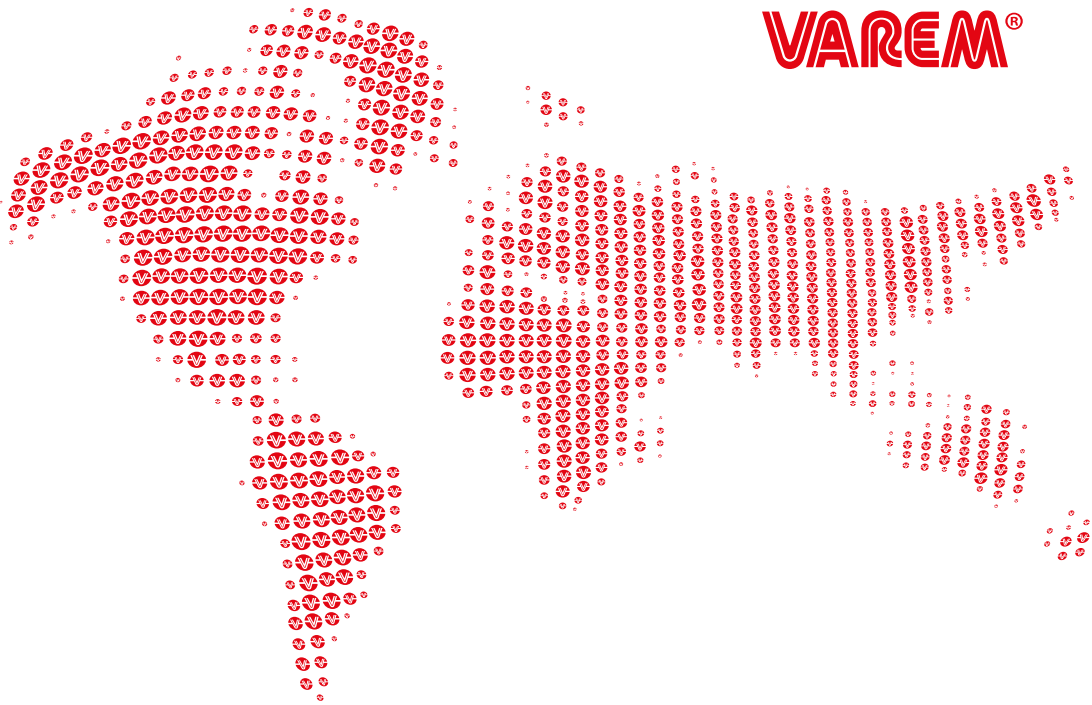


PLUS

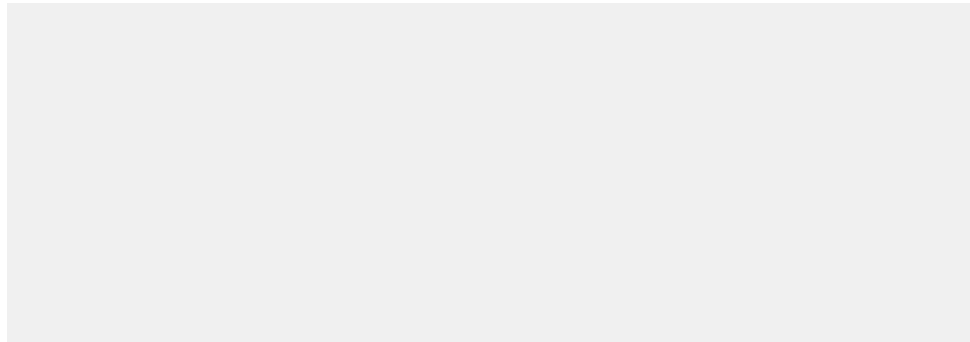


TOP

VAREM®



CONTATTI:
CONTACTS:



COME RAGGIUNGERCI

HOW TO REACH US

Varem s.p.a

www.varem.com
varem@varem.com, vendite@varem.com
tel. +39 049 8840322
fax +39 049 8841399
P. Iva 01010270286

Impianto di Bovolenta - sede legale

Bovolenta plant - registered office

via Sabbioni 2, I-35024 Bovolenta (PD) - Italy
45° 16' 02.49" N, 11° 55' 51.49" E

Impianto di Limena - quartier generale

Limena plant - headquarters

via del Santo 207, I-35010 Limena (PD) - Italy
45° 27' 43.93" N, 11° 15' 12.44" E

Auto: uscita A4 Padova Ovest, direzione Trento/Bassano, prima uscita Limena

By car: exit highway A4 Padova Ovest, way to Trento/Bassano, first exit to Limena

