

Norme Generali - Norms - Bestimmungen

NORMATIVE E RIFERIMENTI AI QUALI IL PRODOTTO È SOGGETTO	PROVISION AND REFERENCES WHICH THE PRODUCT IS SUBJECTED TO	VORSCHRIFTEN UND HINWEISE DENEN DAS PRODUKT UNTERLIEGT
Materiali da costruzione UE n. 305/2011 (CPR)	Building materials UE n. 305/2011 (CPR)	Baumaterial UE n. 305/2011 (CPR)
Il prodotto è conforme alle seguenti norme armonizzate: EN 14527	The product complies with the following harmonized standards: EN 14527	Das Produkt mit den folgenden harmonisierten Normen entspricht: EN 14527

Norme Generali - Norms - Bestimmungen

AVVERTENZE	WARNING	HINWEISE
1 Le dimensioni d'ingombro sono espresse in mm.	1 Sizes are in mm.	1 Die Außenmaße werden in Millimetern angegeben.
2 Tolleranze dimensionali sulle misure reali ± 5 mm.	2 Dimensional tolerance on real size ± 5 mm.	2 Größenabweichungen gegenüber den realen Maßen ± 5 mm
3 La casa costruttrice si riserva il diritto di apportare in qualsiasi momento modifiche e migliorie al prodotto senza dare preavviso.	3 The manufacturer reserves the right to carry out product modifications and improvements at any time without prior notice.	3 Der Hersteller behält sich das Recht vor, jederzeit und ohne Vorankündigung Änderungen und Verbesserungen an den Produkten vorzunehmen.

Installazioni - Installations - Installationen

REQUISITI PER L'INSTALLAZIONE	INSTALLATION REQUIREMENTS	VORRAUSSETZUNGEN FÜR DIE INSTALLATION
L'installatore deve assicurarsi preventivamente che vi siano le predisposizioni tecniche.	The installer must previously ensure that all technical arrangements are present.	Der einbauer muss sich zuvor davon zu überzeugen, dass alle technischen Anschlüsse vorhanden sind

Note tecniche - Technical Details - Technische Details

LEGENDA

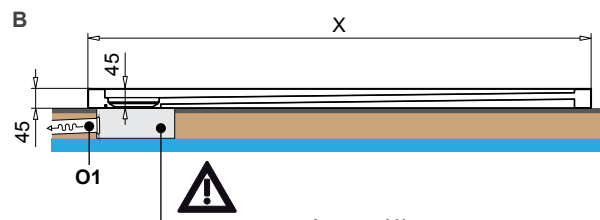
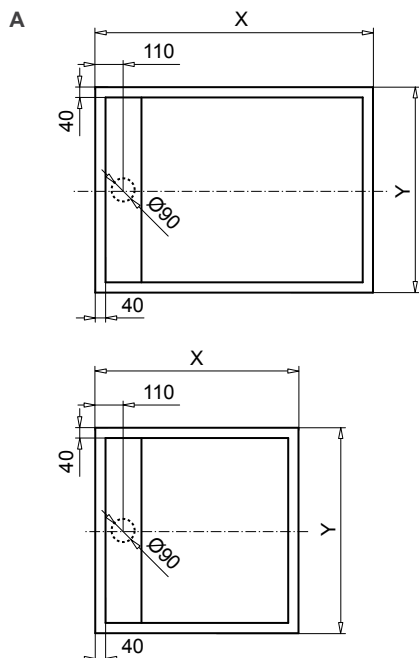
- A Ingombri esterni
- B Predisposizione per l'installazione
- O1 Dimensioni dell'attacco allo scarico (diametro interno) 40 mm

LEGENDA

- A Outer dimensions
- B Preparation for installation
- O1 Socket dimensions on drainage (inner dimension) 40 mm

LEGENDE

- A Aussenabmessungen
- B Installationsvorbereitung
- O1 Masse des Anschlusses an das Abflussrohr (innenmaß) 40 mm



ATTENZIONE! NECESSARIO POZZETTO PER SIFONE
ATTENTION: IT'S OBLIGATORY TO BE PLANNED A RECESS FOR THE WASTE
ACHTUNG ! DRINGEND NOTWENDIG EINE EXTRA VERTIEFUNG FÜR DEN ABLAUF VORZUSEHEN

Dimensioni Dimensiones Maße		Imballo Packing Verpackung			Kg
X	Y	a	b	c	
1000	700	1250	840	90	14
1000	800	1250	840	90	15,5
1000	900	1250	840	90	17,5
1200	700	1250	840	90	16
1200	800	1250	840	90	18
1200	900	1450	950	90	19
1400	700	1450	950	90	18,5
1400	800	1450	950	90	21,5
1400	900	1450	950	90	24
800	800	1250	850	90	12
900	900	1450	950	90	16
1000	1000	1250	1250	90	19,5

700~1800	700~1000	Min 840 Max 1900	Min 840 Max 1100	90	Min 8 Max 35
----------	----------	---------------------	---------------------	----	-----------------

Per i piatti MTM (su misura) contattare l'azienda.
For the shower trays MTM (made to measure) contact the manufacturer.
Für Duschtasse MTM (Maß gefertigte) bitte Unternehmen Direkt kontaktieren.