

-  Acque luride
-  Uso domestico
-  Uso civile



CAMPO DELLE PRESTAZIONI

- Portata fino a **260 l/min** (15.6 m³/h)
- Prevalenza fino a **31 m**

LIMITI D'IMPIEGO

- Profondità d'impiego sotto il livello dell'acqua fino a **10 m** (con cavo di alimentazione di lunghezza adeguata)
- Temperatura del liquido fino a **+40 °C**
- Livello di svuotamento dal fondo fino a:
 - **85 mm** per TR 0.75-1.1
 - **95 mm** per TR 1.5-2.2
- Per servizio continuo immersione minima:
 - **300 mm** per TR 0.75-1.1
 - **350 mm** per TR 1.5-2.2

ESECUZIONE E NORME DI SICUREZZA

- Cavo di alimentazione di lunghezza **10 m**
- Interruttore a galleggiante esterno e quadro elettrico per versioni monofase

EN 60335-1
IEC 60335-1
CEI 61-150

EN 60034-1
IEC 60034-1
CEI 2-3



CERTIFICAZIONI


Azienda con sistema di gestione certificato DNV
ISO 9001: QUALITÀ
ISO 14001: AMBIENTE



UTILIZZI E INSTALLAZIONI

Le pompe trituratrici della serie **TRITUS**, costruite in ghisa di notevole spessore, eccezionale robustezza, resistenza all'abrasione e durata nel tempo, sono equipaggiate di **TRITURATORE in acciaio inossidabile temperato ad alta resistenza** che consente di tritare completamente corpi solidi e fibre contenute nelle acque di scarico e reflue nei settori domestico e civile, per il convogliamento in pressione nel sistema fognario attraverso tubazioni di piccolo diametro.

BREVETTI - MARCHI - MODELLI

- Brevetto n° EP2313658
- Patent Pending n° BO2015A000116
- Modello comunitario registrato n° 002501486-0002 (TR 0.75, TR 1.1)
-  Marchio registrato n° 013017181

ESECUZIONI A RICHIESTA

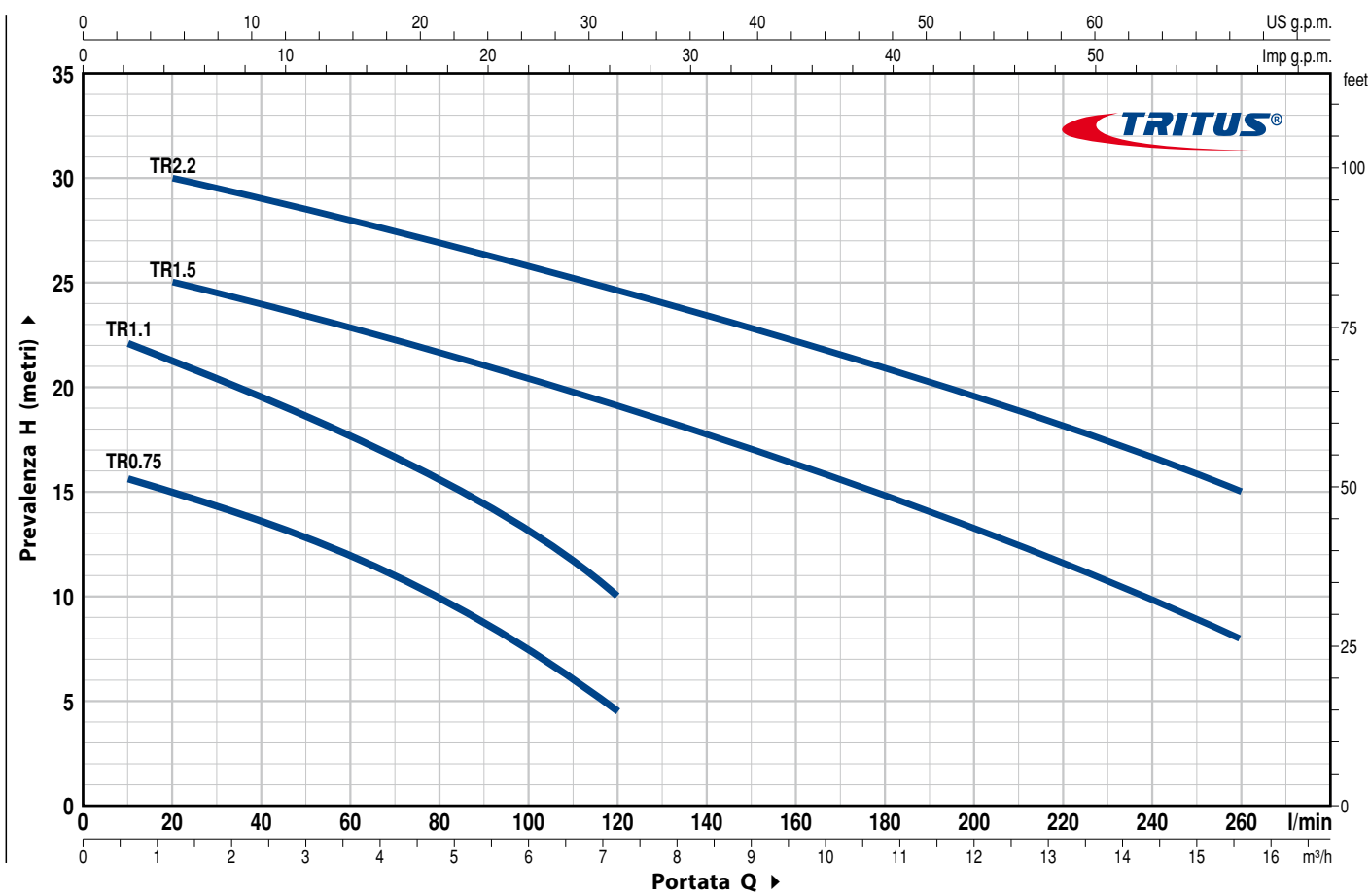
- Elettropompe monofase senza l'interruttore a galleggiante
- Altre tensioni o frequenza 60 Hz

GARANZIA

2 anni secondo le nostre condizioni generali di vendita

CURVE E DATI DI PRESTAZIONE

50 Hz n= 2900 min⁻¹



TIPO		POTENZA (P ₂)		Q	H metri															
Monofase	Trifase	kW	HP		m ³ /h	0	0.6	1.2	2.4	3.6	4.8	6.0	7.2	9.6	12	14.4	15.6			
				l/min	0	10	20	40	60	80	100	120	160	200	240	260				
TRm 0.75	TR 0.75	0.75	1		16.5	15.5	15	13.5	11.8	10	7.5	4.5								
TRm 1.1	TR 1.1	1.1	1.5		23	22	21	19.5	17.5	15.5	13	10								
TRm 1.5	TR 1.5	1.5	2		26	–	25	24	23	21.5	20.5	19	16.5	13.5	10	8				
–	TR 2.2	2.2	3		31	–	30	29	28	26.5	25.5	24.5	22	19.5	16.5	15				

Q = Portata H = Prevalenza manometrica totale

Tolleranza delle curve di prestazione secondo EN ISO 9906 Grado 3B.

TRITUS 0.75 – 1.1

POS. COMPONENTE CARATTERISTICHE COSTRUTTIVE

1 CORPO POMPA Ghisa con trattamento di cataforesi, provvisto di bocca filettata ISO 228/1

2 GIRANTE Di tipo aperto in tecnopolimero

3 TRITURATORE Acciaio inox AISI 440C temperato

4 ALBERO MOTORE Acciaio inox AISI 431

5 PORTAMOTORE Ghisa con trattamento di cataforesi

6 DOPPIA TENUTA MECCANICA SULL'ALBERO CON CAMERA D'OLIO INTERPOSTA

Elettropompa Tipo	Tenuta Tipo	Albero Diametro	Posizione	Materiali		
				Anello fisso	Anello rotante	Elastomero
TR 0.75	MG1-14D SIC	Ø 14 mm	Lato motore	Carburo di silicio	Grafite	NBR
TR 1.1			Lato pompa	Carburo di silicio	Carburo di silicio	NBR

7 CUSCINETTI 6203 ZZ-C3E / 6203 ZZ-C3E

8 MOTORE ELETTRICO

TRm: monofase 220-230 V - 50 Hz
con salvamotore termico incorporato nell'avvolgimento

TR: trifase 400 V - 50 Hz

– Isolamento: classe F
– Protezione: IP X8

9 CAVO DI ALIMENTAZIONE

Di tipo "H07 RN-F"

Lunghezza standard 10 metri

10 INTERRUTTORE A GALLEGGIANTE ESTERNO

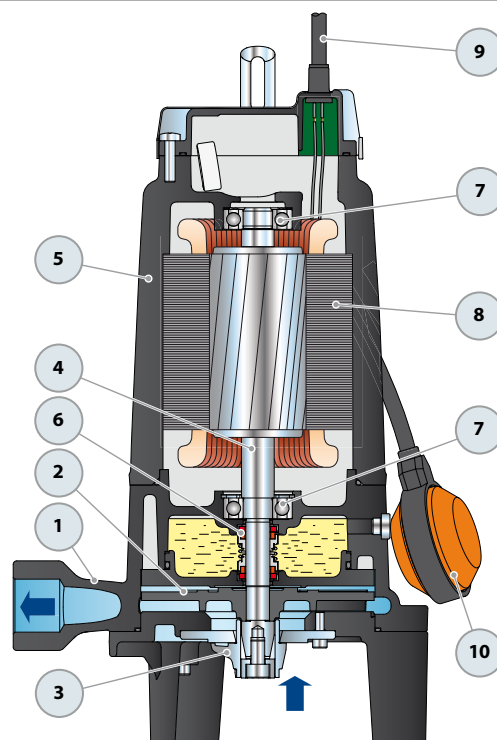
(solo per versioni monofase)

11 QUADRO ELETTRICO

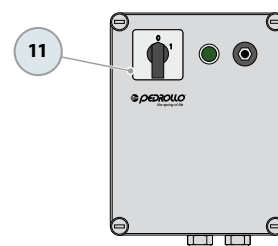
(solo per versioni monofase)

Con salvamotore a riarmo manuale e con condensatori di avviamento e di funzionamento.

Elettropompa Monofase (220-230 V o 240 V)	Capacità condensatore di funzionamento	Capacità condensatore di avviamento
TRm 0.75	25 µF 450 VL	80 µF 450 VL
TRm 1.1		



Dotazione di serie

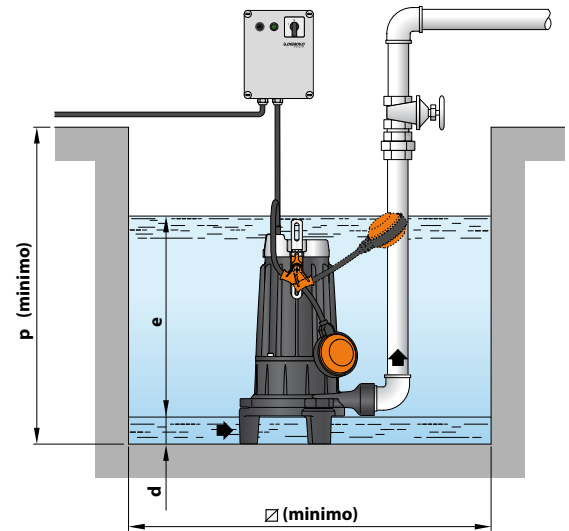
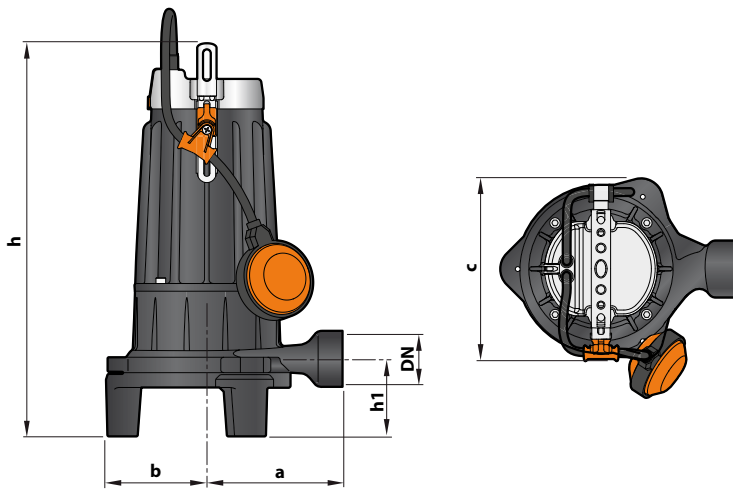


Quadro elettrico

(solo per versioni monofase)

DIMENSIONI E PESI

Installazione tipica (per versione monofase)



TIPO	BOCCA DN	DIMENSIONI mm										kg *	
		a	b	c	h	h1	d	e	p	Ø	1~	3~	
Monofase	Trifase	1 1/4"	140	100	200	405	80	85	regolabile	500	500	22.3	22.3
TRm 0.75	TR 0.75												
TRm 1.1	TR 1.1											23.9	23.1

(* peso elettropompa senza il quadro elettrico)

ASSORBIMENTI

TIPO	TENSIONE	
	Monofase	230 V
TRm 0.75	5.5 A	5.3 A
TRm 1.1	7.4 A	7.1 A

TIPO	TENSIONE			
	Trifase	230 V	400 V	240 V
TR 0.75	4.0 A	2.5 A	3.9 A	2.5 A
TR 1.1	5.2 A	3.0 A	5.0 A	2.9 A

PALLETTIZZAZIONE

TIPO	PER GROUPAGE		
	Monofase	Trifase	n° pompe
TRm 0.75	TR 0.75		60
TRm 1.1	TR 1.1		60

TRITUS 1.5 – 2.2

POS. COMPONENTE CARATTERISTICHE COSTRUTTIVE

1 CORPO POMPA Ghisa con trattamento di cataforesi, provvisto di bocca filettata ISO 228/1

2 GIRANTE Di tipo aperto in acciaio inox AISI 304 microfuso

3 TRITURATORE Acciaio inox AISI 440C temperato

4 ALBERO MOTORE Acciaio inox AISI 431

5 PORTAMOTORE Ghisa con trattamento di cataforesi

6 DOPPIA TENUTA MECCANICA SULL'ALBERO CON CAMERA D'OLIO INTERPOSTA

Elettropompa Tipo	Tenuta Tipo	Albero Diametro	Posizione	Materiali		
				Anello fisso	Anello rotante	Elastomero
TR 1.5	STA-20	Ø 20 mm	Lato motore	Ceramica	Grafite	NBR
TR 2.2	STA-19	Ø 19 mm	Lato pompa	Carburo di silicio	Carburo di silicio	NBR

7 CUSCINETTI 3304 B-ZZ-C3 / 6304 ZZ-C3

8 MOTORE ELETTRICO

TRm: monofase 220-230 V - 50 Hz
con salvamotore termico incorporato nell'avvolgimento

TR: trifase 400 V - 50 Hz
con termico incorporato nell'avvolgimento da collegare al quadro elettrico

- Isolamento: classe F
- Protezione: IP X8

9 CAVO DI ALIMENTAZIONE

Di tipo "H07 RN-F"

Lunghezza standard 10 metri

10 INTERRUTTORE A GALLEGGIANTE ESTERNO

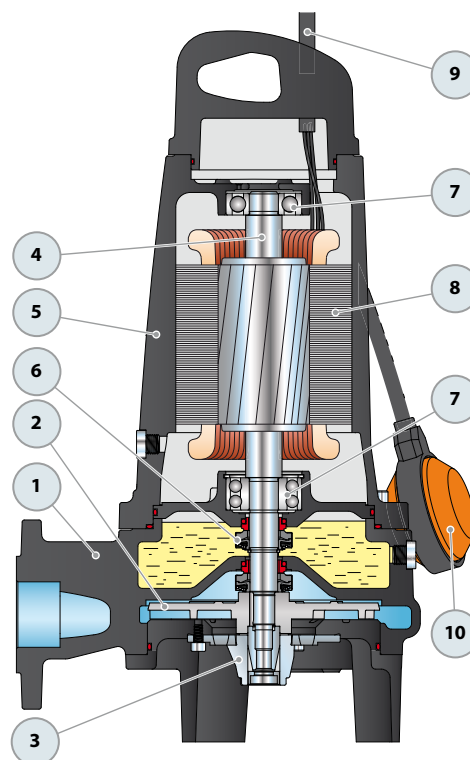
(solo per versioni monofase)

11 QUADRO ELETTRICO

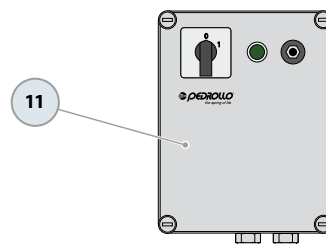
(solo per versioni monofase)

Con salvamotore a riarmo manuale e con condensatori di avviamento e di funzionamento.

Elettropompa Monofase (220-230 V o 240 V)	Capacità condensatore di funzionamento	Capacità condensatore di avviamento
TRm 1.5	50 µF 450 VL	80 µF 450 VL



Dotazione di serie

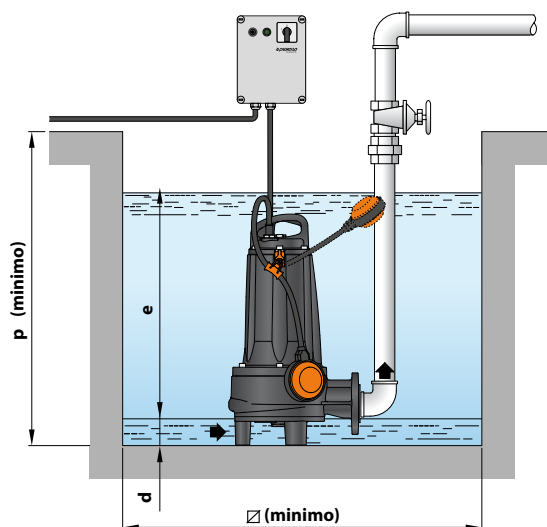
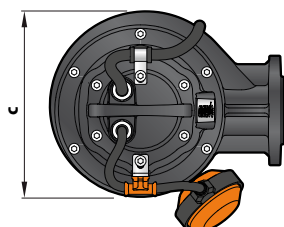
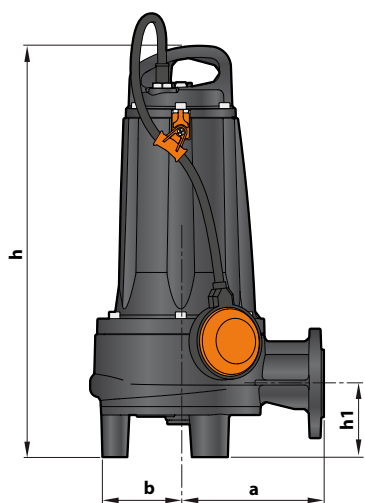


Quadro elettrico

(solo per versioni monofase)

DIMENSIONI E PESI

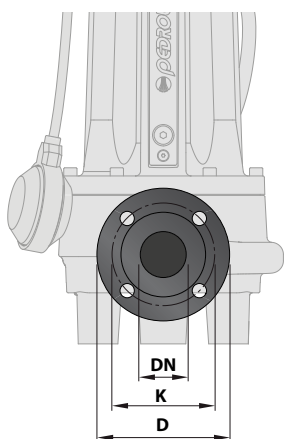
Installazione tipica (per versione monofase)



TIPO		DIMENSIONI mm									kg	
Monofase	Trifase	a	b	c	h	h1	d	e	p	Ø	1~	3~
TRm 1.5	TR 1.5	170	108	221	488.5	87.5	95	regolabile	800	800	45.5	42.0
-	TR 2.2										-	44.0

FLANGIA DELLA BOCCA

TIPO		BOCCA	K	D	FORI	
Monofase	Trifase	DN	mm	mm	N°	Ø (mm)
TRm 1.5	TR 1.5	1½"	100	130	4	14
-	TR 2.2					



ASSORBIMENTI

TIPO	TENSIONE
Monofase	230 V
TRm 1.5	10.0 A

TIPO	TENSIONE
Trifase	400 V
TR 1.5	3.7 A
TR 2.2	5.5 A

PALLETTIZZAZIONE

TIPO	PER GROUPAGE
	n° pompe
TRm 1.5	10
TR 1.5	12
TR 2.2	12