

# Connettore

## CentroStorico Calcestruzzo

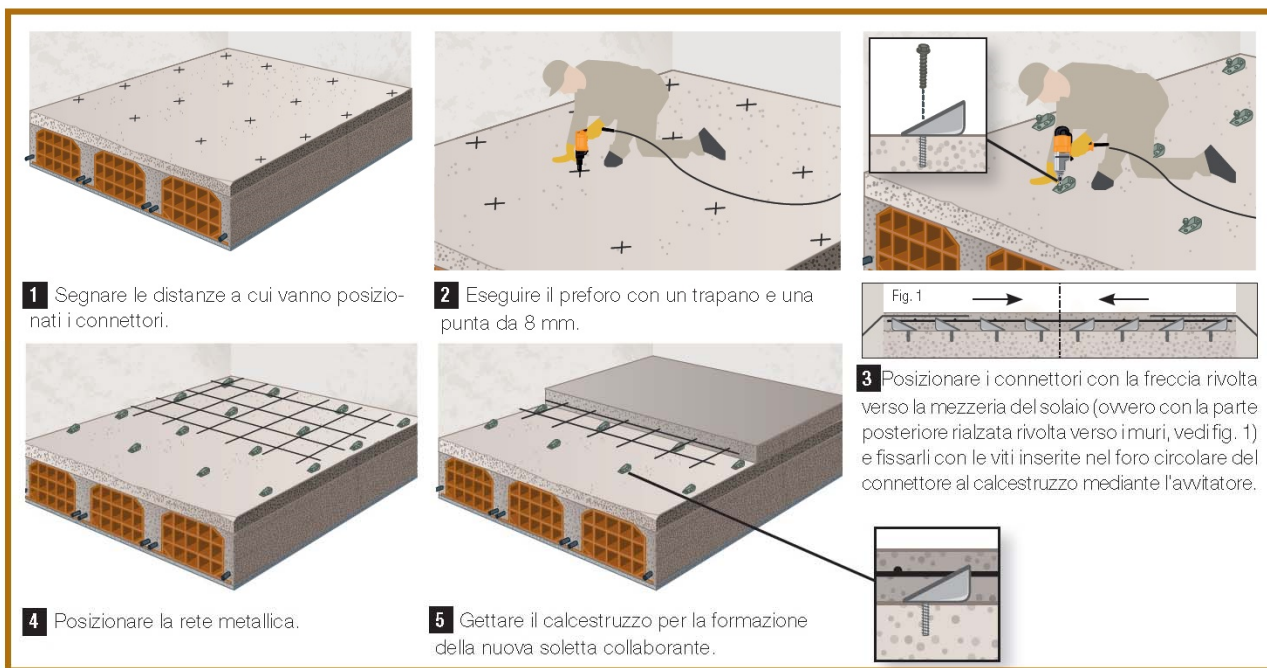
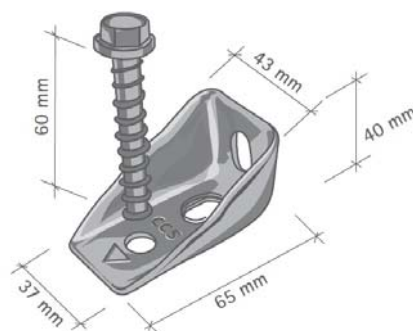
### CONNETTORE MECCANICO PER IL CONSOLIDAMENTO E IL RINFORZO STATICO DEI SOLAI IN CALCESTRUZZO

#### CAMPI D'IMPIEGO

- Sistema di interconnessione su solai in laterocemento;
- Sistema di interconnessione su solai prefabbricati;
- Sistema di interconnessione su solai in calcestruzzo armato.

#### MODALITÀ D'IMPIEGO

Le superfici dovranno essere pulite e solide; eventuali parti in distacco dovranno essere eliminate. Assicurarsi che il calcestruzzo abbia idonea resistenza: valutare il miglioramento della prestazione meccanica del calcestruzzo indurito anche a mezzo applicazione idoneo primer consolidante (Primer CentroStorico).



#### ATTREZZATURE DI POSA

Trapano con punta per calcestruzzo  $\phi$  8 mm.



Avvitatore dotato di buona coppia (meglio se ad impulsi) con bussola esagonale 13 mm.



#### CARATTERISTICHE TECNICHE

Resistenza caratteristica $P_{RK}$	12,6 kN
Resistenza di progetto $P_{Rd}$	10,0 kN
Resistenza min. calcestruzzo travetto	$R_{ck} \geq 20$ MPa
Confezione	Secchielli da 100 pz.
Certificazione soluzione	Università di Trieste

# Connettore



## NOTE GENERALI / AVVERTENZE

Mettere in opera Connettore CentroStorico Calcestruzzo secondo le modalità indicate dal Progettista in termini di distanza tra i connettori, n° di connettori per trave e n° di connettori a m<sup>2</sup>. Connettore CentroStorico Calcestruzzo può essere calcolato e posato sia a passo variabile, ovvero connettori più ravvicinati verso le estremità del solaio e più distanziati in prossimità della mezzera, che a passo costante, ovvero connettori posizionati sempre ad uguale distanza. Per un'indicazione generale sul posizionamento di Connettore CentroStorico Calcestruzzo in funzione della specifica tipologia di solaio da consolidare, contattare l'Assistenza Tecnica Laterlite 02-48011962 – [info@centrostorico.eu](mailto:info@centrostorico.eu) o utilizzare il software di calcolo su [www.centrostorico.eu](http://www.centrostorico.eu).

## NORME DI SICUREZZA DA ADOTTARE IN CANTIERE

La posa in opera di Connettore CentroStorico Calcestruzzo deve seguire le Norme di Sicurezza comunemente adottate in cantiere, senza particolari e specifiche prescrizioni. Non si ravvisano pericolosità intrinseche del prodotto, in quanto non presenta parti taglienti o comunque tali da arrecare danno alle persone. Per le attrezzature di posa (trapani, avvitatori, altro) seguire le indicazioni e prescrizioni dettate dal produttore.

## VOCI DI CAPITOLATO

“Connettore Centrostorico Calcestruzzo” composto da un elemento prismatico metallico di spessore 2,5 mm zincato, a forma di cuneo cavo, di dimensioni 65x45x38mm, avente alla base un foro per il passaggio di una vite autofilettante per calcestruzzo zincata di diametro 10 mm e di lunghezza 60 mm.

**Laterlite**

20149 Milano – Via Correggio, 3

Tel 02-48.01.19.62 – Fax 02-48.01.22.42

[www.centrostorico.eu](http://www.centrostorico.eu) [info@centrostorico.eu](mailto:info@centrostorico.eu)

La presente Scheda Tecnica non costituisce specifica. I dati riportati, pur dettati dalla nostra migliore esperienza e conoscenza, sono puramente indicativi. Sarà cura dell'utilizzatore stabilire se il prodotto/sistema è adatto o non adatto all'impiego previsto, assumendosi ogni responsabilità derivante dall'uso del prodotto/sistema stesso. Laterlite si riserva il diritto di cambiare confezione e quantitativo in essa contenuto senza nessun preavviso. Verificare che la revisione della scheda sia quella attualmente in vigore. I prodotti Laterlite sono destinati al solo uso professionale. Verificare con la massima attenzione le caratteristiche geometriche e i materiali costitutivi del solaio da consolidare, informazioni di responsabilità della Committente; Laterlite non è pertanto responsabile della loro correttezza. Porre particolare attenzione alla soluzione di consolidamento dei solai in calcestruzzo, in termini di qualità e resistenza della caldana in calcestruzzo esistente posta sopra le pignatte, alla tipologia e sezione dell'armatura dei travetti al fine di stabilire se e come procedere.

**Edizione 05/2015 – Revisione 01**