

ACCIAIO INOX - AISI 304 -

Listello Multiuso 212 S

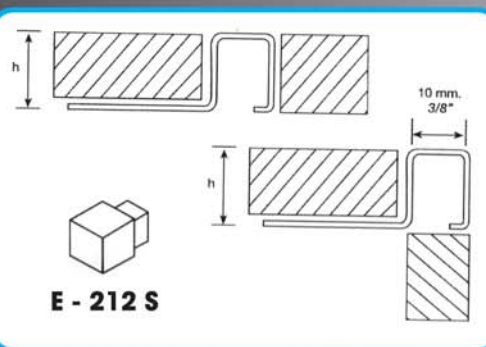


212 S

Articolo Article	Finitura Finish	Altezza Height	Lunghezza Length
212 S	Lucido / Spazzolato	10 mm	2,50 m
212 S	Lucido / Spazzolato	12 mm	2,50 m
212 S	Lucido / Spazzolato	15 mm	2,50 m
E 212 S	Tappo		

ISTRUZIONI TECNICHE DI POSA

1 - Scegliere l'Art. 212S di altezza corrispondente allo spessore del rivestimento. 2 - Applicare il collante nella zona di applicazione del profilo. 3 - Appoggiare e allineare il profilo, tagliando alla lunghezza necessaria, premendo l'aletta traforata del collante. 4 - Posare le piastrelle allineandole in modo che la parte superiore del profilo chiuda a "filo". 5 - Riempire completamente di collante l'area di contatto tra profilo e piastrella per evitare l'accumulo di acqua negli spazi vuoti.



E - 212 S

