

PALAZZETTI

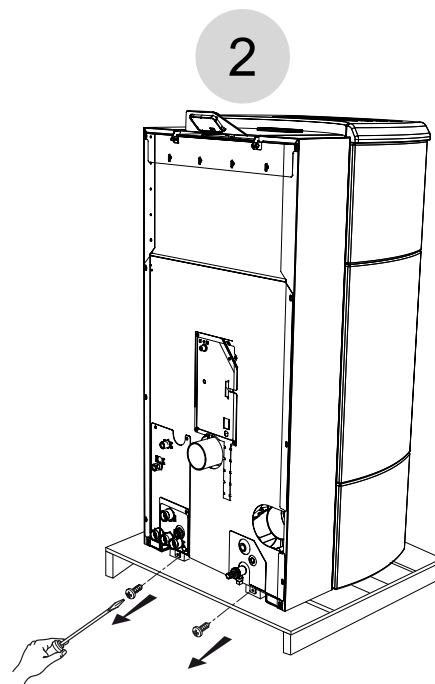
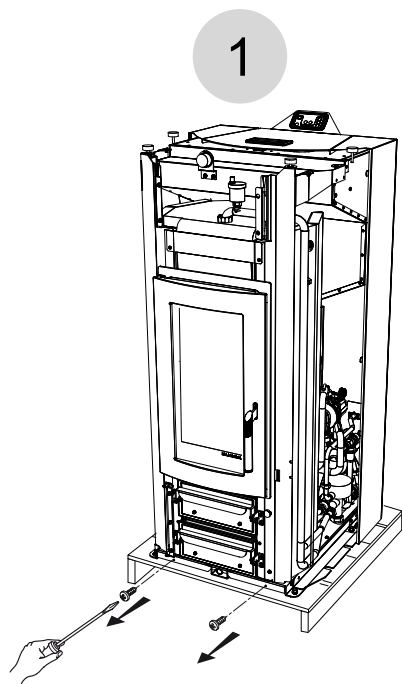
IL CALORE CHE PIACE ALLA NATURA

LIBRETTO PRODOTTO
PRODUCT TECHNICAL DETAILS - MANUEL DU PRODUIT
PRODUKTHANDBUCH - DATOS TÉCNICOS DEL PRODUCTO

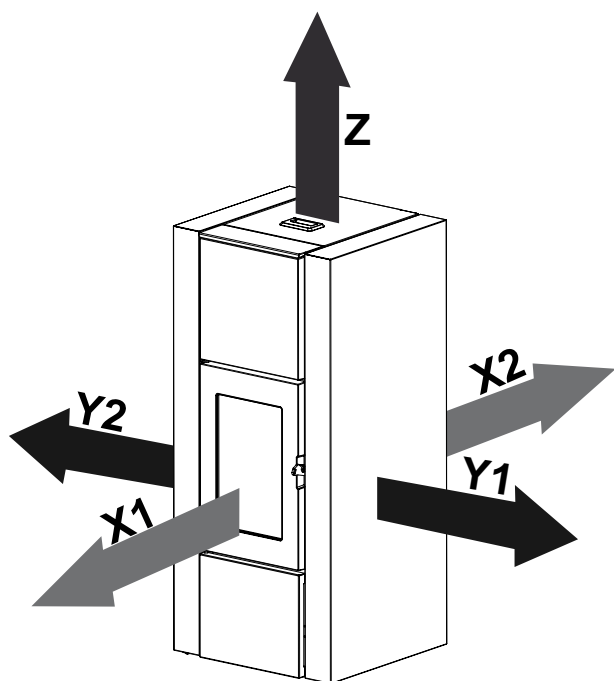
ECOFIRE®
ERMIONE IDRO 20 - 24 - 27 kW
ERMIONE IDRO ACS 20 - 24 - 27 kW



RIMOZIONE DALLA PALETTA - SCOOP REMOVAL - PELLET DEPLACEMENT
 SCHAUFEL ENTFERNEN - REMOCION PALETA



DISTANZA MINIMA DAI MATERIALI COMBUSTIBILI
 MINIMUM DISTANCE FROM COMBUSTIBLE MATERIALS - DISTANCE MINIMALE À PARTIR DE MATÉRIAUX COMBUSTIBLES
 MINDESTABSTAND ZU BRENNBAREN MATERIALIEN - DISTANCIA MÍNIMA DE MATERIALES COMBUSTIBLES

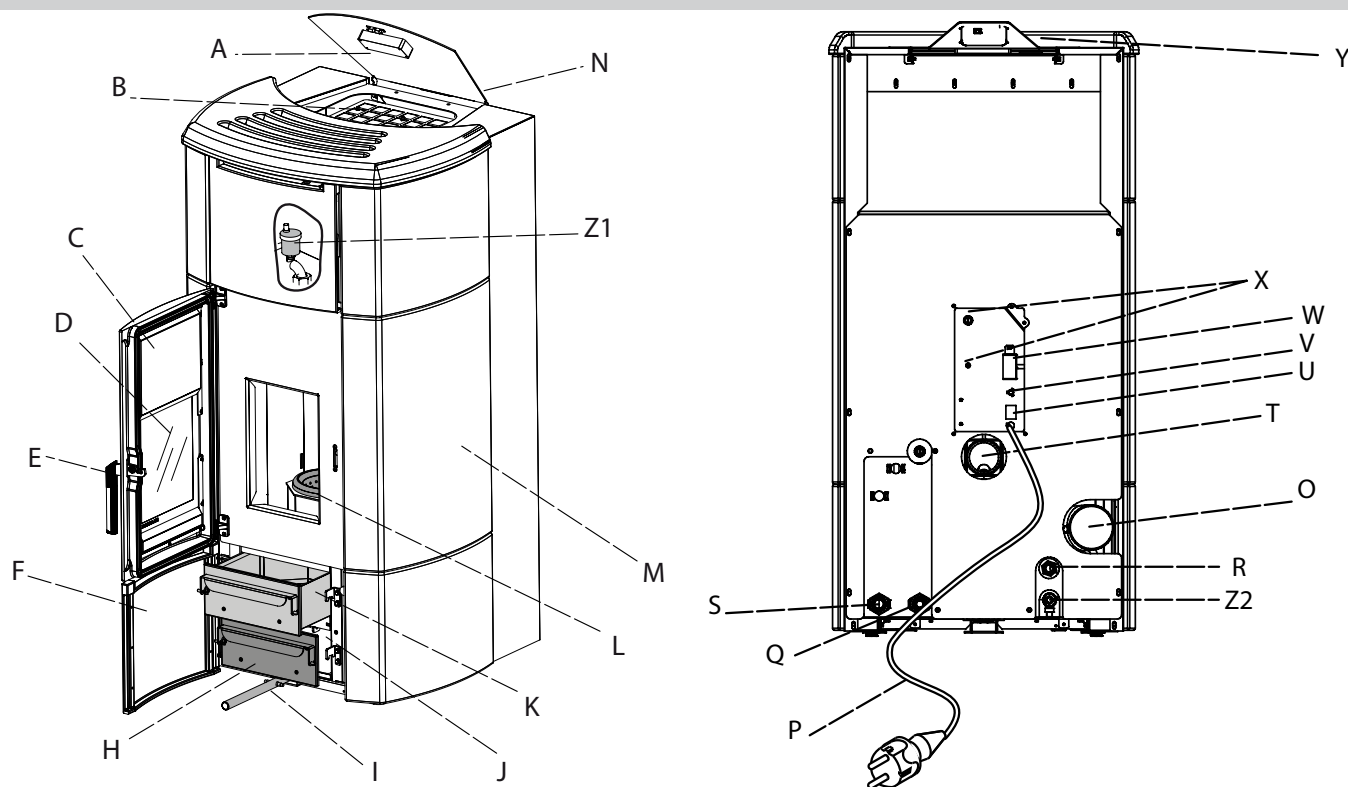


	[cm]
X1	150
X2	20
Y1	20
Y2	20
Z	60

**LEGENDA TARGHETTA MATRICOLA – LEGEND PRODUCT LABEL – BESCHREIBUNG TYPENSCHILD
LEGEND ETIQUETTE PRODUIT – LEYENDA PLACA DE CARACTERÍSTICAS - TECKENFÖRKLARING FÖR MÄRKSXYLTEN**

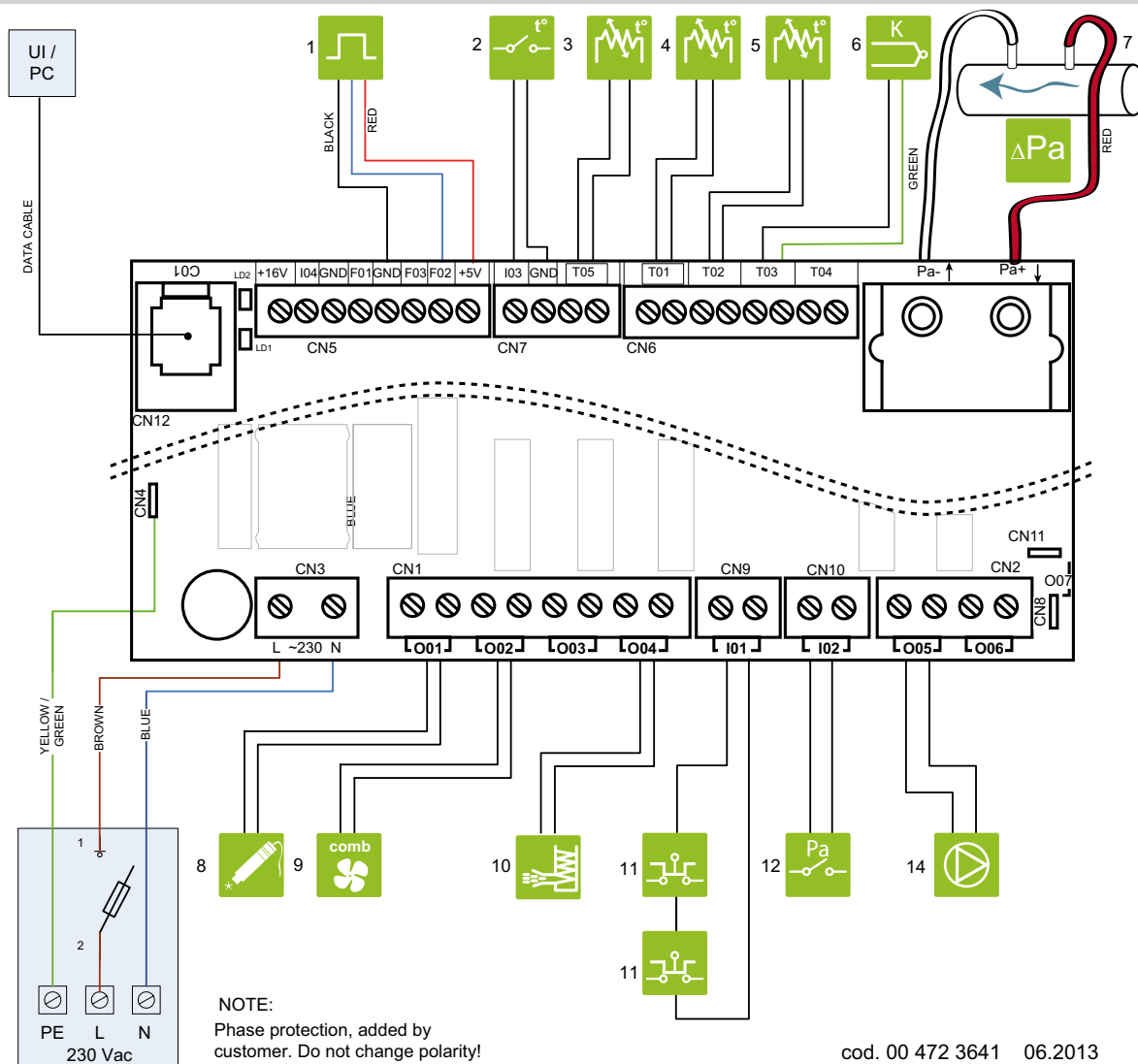
SIMBOLOGIA	ITALIANO	ENGLISH	DEUTSCH	FRANCAIS	ESPAÑOL	SVENSKA
F	Combustibile	Fuel type	Brennstoff	Combustible	Combustible	Bränsle
Pmax	Potenza termica nominale all'ambiente	Nominal space heat output	Max. Raumnennwärmeleistung	Puissance nominale a l'air	Potencia nominal a la aire	Nominell värmeeffekt i omgivningen
Pmin	Potenza termica ridotta all'ambiente	Reduced space heat output	Raunteilwärmeleistung	Puissance partielle a l'air	Potencia parcial a la aire	Minskad värmeeffekt i omgivningen
Pwmax	Potenza nominale all'acqua	Nominal heat output to water	Wasserseitig Max. Nennwärmeleistung	Puissance nominale à l'eau	Potencia nominal al agua	Nominell effekt för vatten
Pwmin	Potenza ridotta all'acqua	Reduced heat output to water	Wasserseitig Teilwärmeleistung	Puissance partielle à l'eau	Potencia parcial al agua	Minskad effekt för vatten
p	Pressione massima di esercizio	Maximum operating waterpressure	Maximaler Betriebsdruck	Pression maximale d'utilisation	Presión máxima de utilización	Maximalt drifttryck
EFFmax	Rendimento alla nominale	Efficiency at nominal heat output	Wirkungsgrad Nennwärme	Rendement à puissance nominale	Rendimiento a potencia nominal	Kapacitet vid nominell effekt
EFFmin	Rendimento alla potenza ridotta	Efficiency at reduced heat output	Wirkungsgrad Teillast	Rendement à puissance partielle	Rendimiento a potencia parcial	Kapacitet vid minskad effekt
COmax (13% O ₂)	Emissioni di CO alla potenza nominale (13% O ₂)	CO emissions at nominal heat output (13% O ₂)	Emissionen bei CO Nennwärme (13% O ₂)	Emissions de CO (réf 13% O ₂) à puissance nominale	Emissiones de CO (ref. 13% O ₂) a potencia nominal	CO-utsläpp vid nominell effekt (13% O ₂)
COmin (13% O ₂)	Emissioni di CO alla potenza ridotta (13% O ₂)	CO emissions at partial heat output (13% O ₂)	Emissionen bei CO Teillast (13% O ₂)	Emissions de CO (réf 13% O ₂) à puissance partielle	Emissiones de CO (ref. 13% O ₂) a potencia parcial	O-utsläpp vid minskad effekt (13% O ₂)
d	Distanza minima da materiali infiammabili	Distance between sides and combustible materials	Mindestabstand zu brennbaren Bauteilen mind.	Distance minimum avec matériaux inflammables	Distancia mínima con materiales inflammbles	Minimivstånd från antändbara material
V	Tensione	Voltage	Spannung	Tension	Tensión	Spänning
f	Frequenza	Frequency	Frequenz	Fréquence	Frecuencia	Frekvens
Wmin	Potenza Max assorbita in funzionamento	Maximum power absorbed when working	Max. aufgenommene Leistung (Betrieb)	Puissance maximale utilisée en phase de travail	Potencia máxima utilizada en fase de trabajo	Max absorberad effekt under funktionen
Wmax	Potenza Max assorbita in accensione	Maximum power absorbed for ignition	Max. aufgenommene Leistung (Zündung)	Puissance maximale utilisée en phase d'allumage	Potencia máxima utilizada en fase de arranque	Max absorberad effekt under tändningen
	L'apparechio non può essere utilizzato in una camera fumaria condivisa	The appliance cannot be used in a shared flue	Ofen kann nicht mit andere in ein gemeinsames Kamin funktionieren	L'appareil ne peut pas être utilisé dans un conduit partagé avec autres appareils	No se puede utilizar el aparato en canón compartido	Apparaten ska inte användas i en delad rökr kanal
	Leggere e seguire le istruzioni di uso e manutenzione	Read and follow the user's instructions	Bedienungsanleitung lesen und befolgen	Lire et suivre le livre d'instruction	Lean y sigan el manual de instrucciones	Läs igenom och följ instruktionerna för användning och underhåll
	Usare solo il combustibile raccomandato	Use only recommended fuel	Brennstoff verwenden Nur den vorgeschriebenen	Utiliser seulement les combustibles prescrites	Utilizen solamente combustibles otorgados	Använd endast rekommenderat bränsle
	L'apparechio funziona a combustione intermittente	The appliance is capable of discontinuous operation	Der ofen ist ein Zeitbrand feuerstatt	L'appareil fonctionne à combustion intermittente	El aparato funciona a combustion intermitente	Apparaten fungerar med intermittert förbränning

DESCRIZIONE - DESCRIPTION - DESCRIPTION - BESCHREIBUNG - DESCRIPCION



	ITALIANO	ENGLISH	FRANCAIS	DEUTSCH	ESPAÑOL
A	Coperchio serbatoio	Pellet lid	Couvercle du reservoir	Behälterabdeckung	Tapa del tanque
B	Serbatoio pellet	Fuel hopper	Reservoir pellet	Behälter pellet	Tanque pellet
C	Portina focolare	Firebox door	Porte foyer	Feuertuer	Puerta del hogar
D	Vetro portina	Glass panel	Vitre porte	Glastuer	Vidrio puerta
E	Gancio di chiusura	Closing hook	Crochet de fermeture	Schliesshaken	Gancho de cierre
F	Sportello	Door	Portiere	Untertuer	Puerta
G	Maniglia fredda	Handle	Poignee	Handgriff	Manija
H	Sportello di ispezione	Inspection door	Portiere de visite	Abdeckplatte	Puerta de inspeccion
I	Maniglia per turbolatori	Turbolator handle	Poignee pour le turbolateur	Virbulatorhandgriff	Manija para muellas de limpieza
J	Vano ispezione	Inspection compartment	Trap de visite	Inspektionsoeffnung	Caja de inspeccion
K	Cassetto cenere	Ash drawer	Tiroir a cendres	Aschenlade	Cajon de ceniza
L	Braciere	Burning pot	Brasier	Brennschale	Brasero
M	Fianco laterale	Side plate	Cote (droite ou gauche)	Seitenwand	Lateral
N	Display	Display	Tableau	Bedienungsfeld	Panel
O	Tubo di uscita fumi	Flue pipe	Tuyau d'evacuation des fumees	Abgasrohr	Tubo salida humos
P	Cavo di alimentazione	Power cord	Cable d'alimentation	Speisekabel	Cable de alimentación
Q	Tubo di ritorno	Inlet water	Tuyau de retour	Ruecklaufrohr	Retorno
R	Tubo di scarico	Discharge water pipe	Tuyau de vidange	Abflussrohr	Desagüe
S	Tubo di mandata	Outlet water	Tuyau de départ	Vorlaufrohr	Mandada
T	Tubo aria comburente	Air intake	Tube pour l'air comburant	Verbrennungsluftrohr	Tubo aire comburente
U	Interruttore	Switch	Interrupteur	Schalter	Interruptor
V	Connettore RJ11	Plug RJ11	Connecteur RJ11	Anschluss RJ11	Conector RJ11
W	Morsettiera	Terminal block	Morsettiera	Klemmenbrett	Terminal
X	Termostati a riarmo manuale	Stb thermostat	Stb thermostat	Stb thermostat	Termostato con rearme manual
Y	Manometro	Manometer	Manomètre	Manometer	Manometro
Z1	Valvola di sfiato automatica	Automatic bleed valve	Robinet de purge automatique	Automatischen entlüftungsventil	Purgador automático
Z2	Rubinetto di carico/scarico	Loading / discharge water pipe	Robinet de charge/purge	Lädt hahn / abflussrohr	Grifo de carga / desagüe

**SCHEMA ELETTRICO - WIRING DIAGRAM - SCHÉMA DE CÂBLAGE
ELEKTRISCHER SCHALTPLAN - DIAGRAMA DE CABLEADO**



LEGENDA - LEGEND - LÉGENDE - LEGENDE - LEYENDA

	ITALIANO	ENGLISH	FRANCAIS	DEUTSCH	ESPAÑOL
1	SENSORE DI HALL	EXHAUST FAN SPEED SENSOR	CAPTEUR DE HALL	HALL FUEHLER	SONDA REGULAD. VELOC. TURBINA HUMOS
2	TERMOSTATO ESTERNO	THERMOSTAT	THERMOSTAT	RAUMTEMPERATURREGLER	TERMOSTATO
3	SONDA ACCUMULO / SONDA AMBIENTE	ROOM PROBE	SONDE AMBIANT	RAUMSONDE	SONDA AMBIENTE
4	SONDA ACQUA DI MANDATA	DELIVERY PROBE	SONDE DEPART	FOERDERLEISTUNGSFUEHLER	SONDA MANDADA
5	SONDA ACQUA DI RITORNO	COLD WATER RETURN PROBE	SONDE RETOUR	RUECKLAUFSONDE	SONDA DE RETORNO
6	SONDA FUMI	FLUE PROBE	SONDE DES FUMEEES	RAUCHSONDE	SONDA HUMOS
7	DIFFERENZIALE DI PRESSIONE	PRESSURE DIFFERENTIAL	DIFFERENTIAL DE PRESSION	DRUCKDIFFERENZIAL-SENSOR	DIFERENCIAL DE PRESION
8	RESISTENZA AD INCANDESCENZA	IGNITER	RESISTANCE	GLUTWIDERSTAND	RESISTENCIA
9	VENTILATORE SCARICO FUMI	EXHAUST FAN	EXTRACTEUR DES FUMEEES	ABGASVENTILATOR	TURBINA EXPULSION HUMOS
10	DOSATORE CARICAMENTO	FEEDING SYSTEM	SYSTEME D'ALIMENTATION	SPENDER	DOSADOR
11	TERMOSTATO DI SICUREZZA	THERMOSTAT	THERMOSTAT	RAUMTEMPERATURREGLER	TERMOSTATO
12	PRESSOSTATO	VACUUM SWITCH	PRESSOSTAT	DRUCKWAECHTER	PRESOSTATO
14	CIRCOLATORE	PUMP	CIRCULATEUR	UMWAEELZPUMPE	BOMBA DE CIRCULACION
UI / PC	PANNELLO COMANDI	DISPLAY	TABLEAU DE COMMANDE	STEUERPANEEL	PANEL DE MANDO

CARATTERISTICHE TECNICHE / TECHNICAL FEATURES / CARACTÉRISTIQUES TECHNIQUES / TECHNISCHE EIGENSCHAFTEN / CARACTERÍSTICAS TÉCNICAS

ECOFIRE® ERMIONE IDRO 20

TYPE HP012N_0_20

	Min	Max
*Potenza termica globale (resa) *Total Thermal power (yield) / *Puissance thermique globale (rendement) *Gesamtwärmeleistung (resa) / *Potencia calorífica total (cedida) / *Total värmeeffekt (kapacitet)	5.450 kcal/h 6,34 kW	17.300 kcal/h 20,1 kW
*Potenza termica resa all'acqua *Total Thermal power (yield) / *Puissance thermique globale (rendement) *Gesamtwärmeleistung (resa) / *Potencia calorífica total (cedida) / *Total värmeeffekt (kapacitet)	4.798 kcal/h 5,58 kW	15.480 kcal/h 17,9 kW
Rendimento Efficiency / Rendement / Wirkungsgrad / Rendimiento / Kapacitet	95,21 %	93,19 %
Temperatura fumi Smoke temperature, Température fumées, Rauchtemperatur, Temperatura humos, Røkgasernas temperatur	50,1 °C	94,8 °C
Portata fumi Smoke flow rate, Débit de fumée, Rauchmenge, Volumen de humos, Røkgasernas fløde	9,3 g/s	17,8 g/s
Consumo orario di combustibile Hourly consumption / Consommation horaire / Bränsleförbrukning per timma	1,36 kg/h	4,4 kg/h
Emissioni di CO (al 13% di O₂) CO emission (at 13% O ₂) / CO Emissionen (13% O ₂) / CO-utsläpp (13% O ₂)	213,7 mg/Nm ³	96 mg/Nm ³
Uscita fumi Smoke outlet / Évacuation fumées / Rauchaustritt / Salida humo / Utsläpp røkgaser	Ø 10 cm	
Preso d'aria esterna External Air inlet / Prise d'air externe/ Außenlufteinlasskammer / Toma de aire externa / Luftintag	Ø 10 cm	
Combustibile Fuel / Combustible / Brennstoff / Combustible / Bränsle	Pellet di legno	
Capacità serbatoio di alimentazione Feeding container capacity / Capacité réservoir d'alimentation / Fassungsvermögen Beschickungsbehälter / Capacidad depósito de alimentación / Behållarens kapacitet	~ 50 kg	
Tiraggio della canna fumaria Draft / Zug / Tirage / Tiro / Røkkanalens drag	12(±2) Pa	
Tiraggio minimo per dimensionamento del camino: Minimum draft for flue sizing - Minimale trek voor dimensionering schoorsteen Tirage minimum pour le dimensionnement du conduit de fumée - Tiro mínimo para el dimensionamiento de la chimenea:	0.0 Pa	
Stufa adatta per locali non inferiori a Stove suitable for rooms of no less than / Heizofen für Räume mit mindestens Foyer indiqué pour del volumes non inférieurs à / Chimenea adecuada para cuartos no inferiores a	100 m ³	
Pressione massima di esercizio	2 bar	
Contenuto d'acqua della caldaia	38 litri	

REQUISITI ELETTRICI, ELECTRICAL REQUIREMENTS, STANDARDS ÉLECTRIQUES STROMDATEN, REQUISITOS ELÉCTRICOS, ELEKTRISKA KRAV

Tensione Voltage, Tension, Spannung, Tensión, Spänning	230 V
Frequenza Frequency, Fréquence, Freqvenz, Frecuencia, Frekvens	50 Hz
Potenza max assorbita in funzionamento Max. power absorbed when working / Puissance maximum absorbée en fonctionnement /max. aufgenommene Leistung (Betrieb) / Potencia máx. absorbida en funcionamiento / Max absorberad effekt under funktionen	110 W
Potenza assorbita all'accensione elettrica Electric ignition / Allumage électrique / Elektrische Zündung/ Encendido eléctrico / Absorberad effekt vid den elektriska tändningen	450 W

ECOFIRE® ERMIONE IDRO 24
TYPE HP012N_0_23

	Min	Max
*Potenza termica globale (resa) <small>*Total Thermal power (yield) / *Puissance thermique globale (rendement) *Gesamtwärmeleistung (resa) / *Potencia calorífica total (cedida) / *Total värmeeffekt (kapacitet)</small>	5.450 kcal/h 6,34 kW	20.115 kcal/h 23,39 kW
*Potenza termica resa all'acqua <small>*Total Thermal power (yield) / *Puissance thermique globale (rendement) *Gesamtwärmeleistung (resa) / *Potencia calorífica total (cedida) / *Total värmeeffekt (kapacitet)</small>	4.798 kcal/h 5,58 kW	18.000 kcal/h 21 kW
Rendimento <small>Efficiency / Rendement / Wirkungsgrad / Rendimiento / Kapacitet</small>	95,21 %	92,63 %
Temperatura fumi <small>Smoke temperature, Température fumées, Rauchtemperatur, Temperatura humos, Rökgasernas temperatur</small>	50,1 °C	107,6 °C
Portata fumi <small>Smoke flow rate, Débit de fumée, Rauchmenge, Volumen de humos, Rökgasernas flöde</small>	9,3 g/s	19,7 g/s
Consumo orario di combustibile <small>Hourly consumption / Consommation horaire / Bränsleförbrukning per timma</small>	1,36 kg/h	5,2 kg/h
Emissioni di CO (al 13% di O₂) <small>CO emission (at 13% O₂) / CO Emissionen (13% O₂) / CO-utsläpp (13% O₂)</small>	213,7 mg/Nm ³	107 mg/Nm ³
Uscita fumi <small>Smoke outlet / Évacuation fumées / Rauchaustritt / Salida humo / Utsläpp rökgas</small>	Ø 10 cm	
Preso d'aria esterna <small>External Air inlet / Prise d'air externe/ Außenlufterinlasskammer / Toma de aire externa / Luftintag</small>	Ø 10 cm	
Combustibile <small>Fuel / Combustible / Brennstoff / Combustible / Bränsle</small>	Pellet di legno	
Capacità serbatoio di alimentazione <small>Feeding container capacity / Capacité réservoir d'alimentation / Fassungsvermögen Beschickungsbehälter / Capacidad depósito de alimentación / Behållarens kapacitet</small>	~ 50 kg	
Tiraggio della canna fumaria <small>Draft / Zug / Tirage / Tiro / Rökkanalens drag</small>	12(±2) Pa	
Tiraggio minimo per dimensionamento del camino: <small>Minimum draft for flue sizing - Minimale trek voor dimensionering schoorsteen Tirage minimum pour le dimensionnement du conduit de fumée - Tiro mínimo para el dimensionamiento de la chimenea:</small>	0.0 Pa	
Stufa adatta per locali non inferiori a <small>Stove suitable for rooms of no less than / Heizofen für Räume mit mindestens Foyer indiqué pour des volumes non inférieurs à / Chimenea adecuada para cuartos no inferiores a</small>	100 m ³	
Pressione massima di esercizio	2 bar	
Contenuto d'acqua della caldaia	38 litri	

**REQUISITI ELETTRICI, ELECTRICAL REQUIREMENTS, STANDARDS ÉLECTRIQUES
STROMDATEN, REQUISITOS ELÉCTRICOS, ELEKTRISKA KRAV**

Tensione <small>Voltage, Tension, Spannung, Tensión, Spänning</small>	230 V
Frequenza <small>Frequency, Fréquence, Frequenz, Frecuencia, Frekvens</small>	50 Hz
Potenza max assorbita in funzionamento <small>Max. power absorbed when working / Puissance maximum absorbée en fonctionnement / max. aufgenommene Leistung (Betrieb) / Potencia máx. absorbida en funcionamiento / Max absorberad effekt under funktionen</small>	110 W
Potenza assorbita all'accensione elettrica <small>Electric ignition / Allumage électrique / Elektrische Zündung/ Encendido eléctrico / Absorberad effekt vid den elektriska tändningen</small>	450 W

CARATTERISTICHE TECNICHE / TECHNICAL FEATURES / CARACTÉRISTIQUES TECHNIQUES / TECHNISCHE EIGENSCHAFTEN / CARACTERÍSTICAS TÉCNICAS

ECOFIRE® ERMIONE IDRO 27

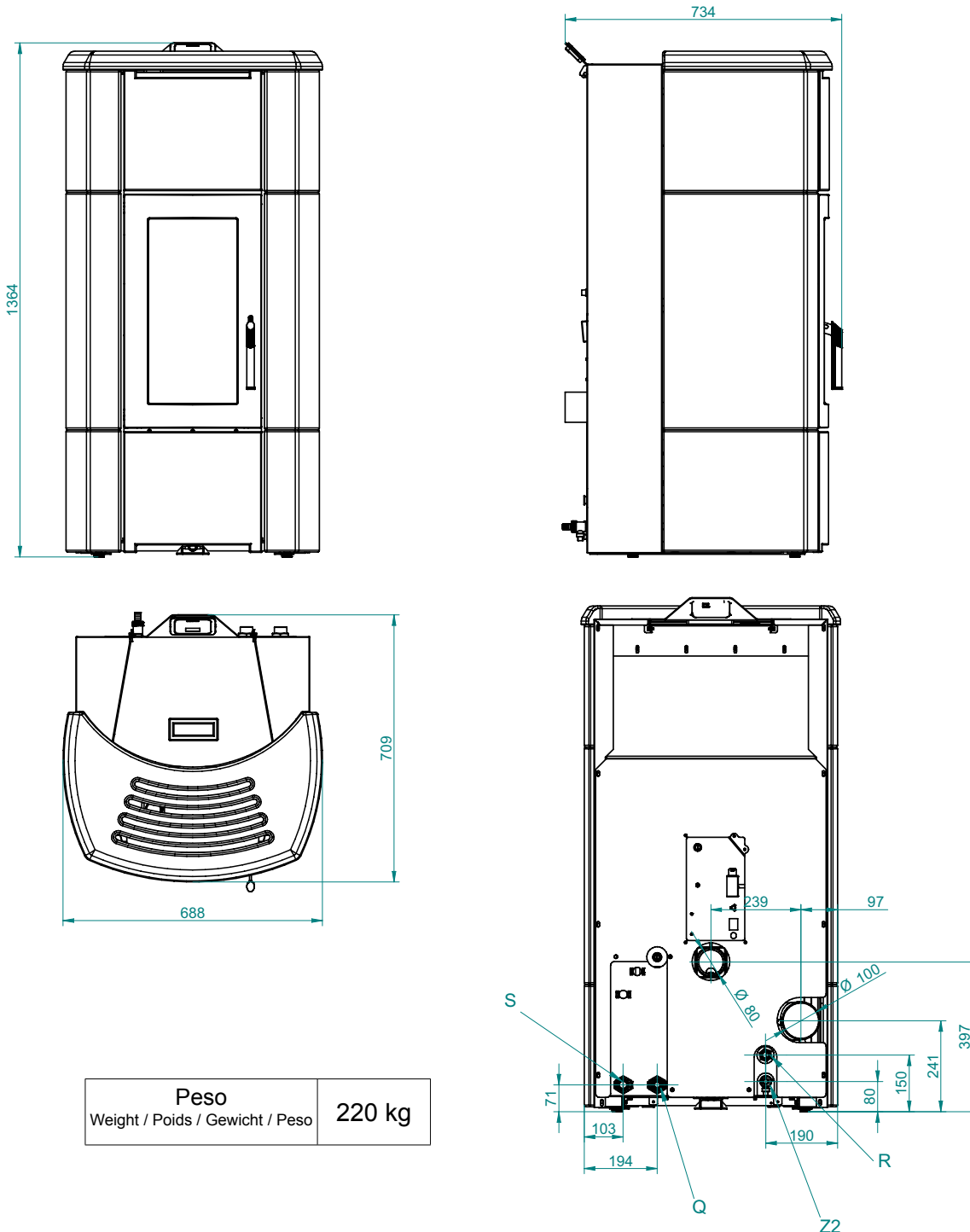
TYPE HP012N_0_27

	Min	Max
*Potenza termica globale (resa) <small>*Total Thermal power (yield) / *Puissance thermique globale (rendement) *Gesamtwärmeleistung (resa) / *Potencia calorífica total (cedida) / *Total värmeeffekt (kapacitet)</small>	5.450 kcal/h 6,34 kW	22.962 kcal/h 26,7 kW
*Potenza termica resa all'acqua <small>*Total Thermal power (yield) / *Puissance thermique globale (rendement) *Gesamtwärmeleistung (resa) / *Potencia calorífica total (cedida) / *Total värmeeffekt (kapacitet)</small>	4.798 kcal/h 5,58 kW	20.700 kcal/h 24,07 kW
Rendimento <small>Efficiency / Rendement / Wirkungsgrad / Rendimiento / Kapacitet</small>	95,21 %	92,06 %
Temperatura fumi <small>Smoke temperature, Température fumées, Rauchtemperatur, Temperatura humos, Rökgasernas temperatur</small>	50,1 °C	119,1 °C
Portata fumi <small>Smoke flow rate, Débit de fumée, Rauchmenge, Volumen de humos, Rökgasernas flöde</small>	9,3 g/s	21,3 g/s
Consumo orario di combustibile <small>Hourly consumption / Consommation horaire / Bränsleförbrukning per timma</small>	1,357 kg/h	5,915 kg/h
Emissioni di CO (al 13% di O₂) <small>CO emission (at 13% O₂) / CO Emissionen (13% O₂) / CO-utsläpp (13% O₂)</small>	213,7 mg/Nm ³	118 mg/Nm ³
Uscita fumi <small>Smoke outlet / Évacuation fumées / Rauchaustritt / Salida humo / Utsläpp rökgaser</small>	Ø 10 cm	
Preso d'aria esterna <small>External Air inlet / Prise d'air externe / Außenlufterlasskammer / Toma de aire externa / Luftintag</small>	Ø 10 cm	
Combustibile <small>Fuel / Combustible / Brennstoff / Combustible / Bränsle</small>	Pellet di legno	
Capacità serbatoio di alimentazione <small>Feeding container capacity / Capacité réservoir d'alimentation / Fassungsvermögen Beschickungsbehälter / Capacidad depósito de alimentación / Behållarens kapacitet</small>	50 kg	
Tiraggio della canna fumaria <small>Draft / Zug / Tirage / Tiro / Rökkanalens drag</small>	12(±2) Pa	
Tiraggio minimo per dimensionamento del camino: <small>Minimum draft for flue sizing - Minimale trek voor dimensionering schoorsteen Tirage minimum pour le dimensionnement du conduit de fumée - Tiro mínimo para el dimensionamiento de la chimenea:</small>	0.0 Pa	
Stufa adatta per locali non inferiori a <small>Stove suitable for rooms of no less than / Heizofen für Räume mit mindestens Foyer indiqué pour des volumes non inférieurs à / Chimenea adecuada para cuartos no inferiores a</small>	130 m ³	
Pressione massima di esercizio	2 bar	
Contenuto d'acqua della caldaia	38 litri	

REQUISITI ELETTRICI, ELECTRICAL REQUIREMENTS, STANDARDS ÉLECTRIQUES STROMDATEN, REQUISITOS ELÉCTRICOS, ELEKTRISKA KRAV

Tensione <small>Voltage, Tension, Spannung, Tensión, Spänning</small>	230 V
Frequenza <small>Frequency, Fréquence, Freqenz, Frecuencia, Frekvens</small>	50 Hz
Potenza max assorbita in funzionamento <small>Max. power absorbed when working / Puissance maximum absorbée en fonctionnement / max. aufgenommene Leistung (Betrieb) / Potencia máx. absorbida en funcionamiento / Max absorberad effekt under funktionen</small>	110 W
Potenza assorbita all'accensione elettrica <small>Electric ignition / Allumage électrique / Elektrische Zündung/ Encendido eléctrico / Absorberad effekt vid den elektriska tändningen</small>	450 W

ECOFIRE® ERMIONE 20 - 24 - 27

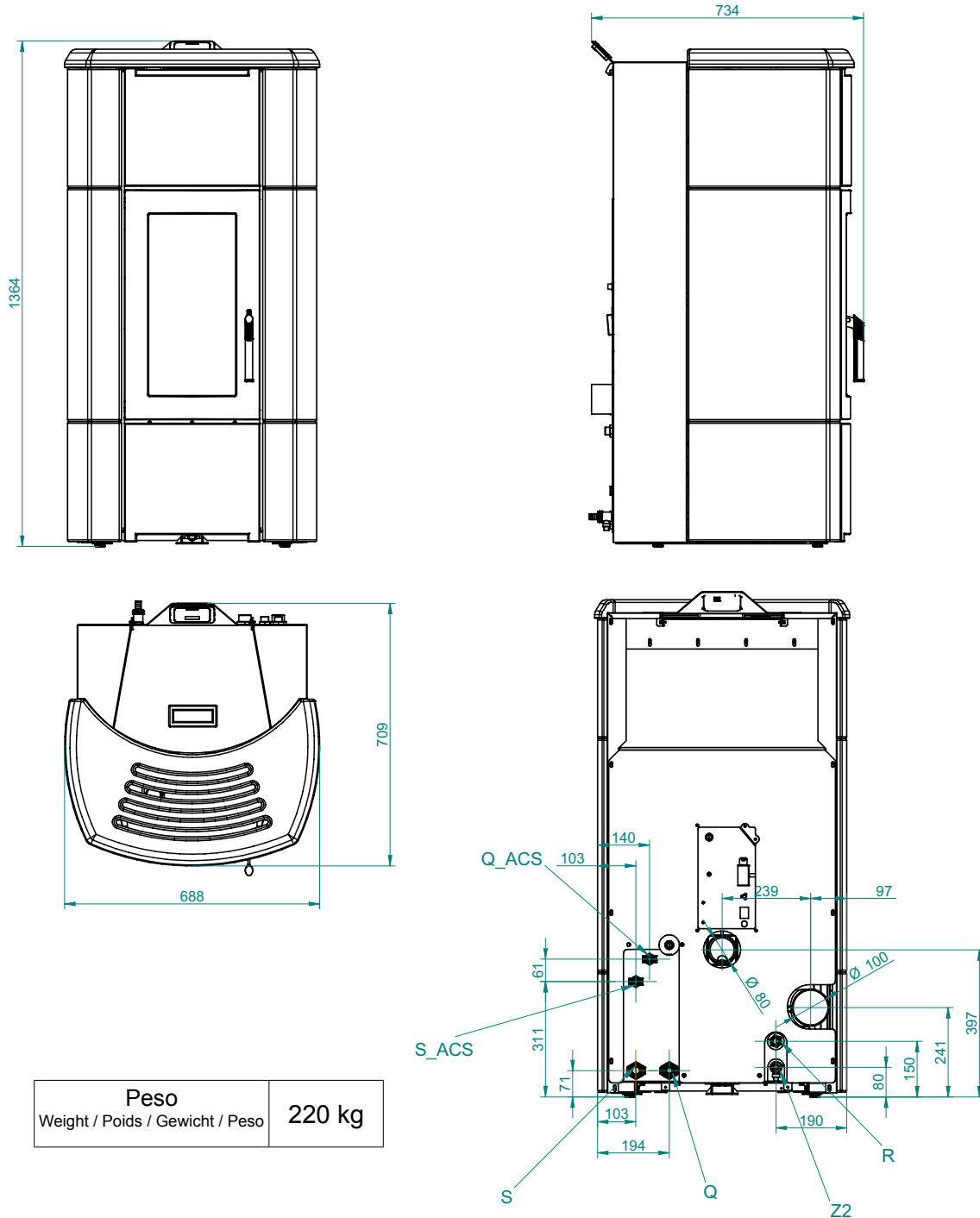


Peso	220 kg
Weight / Poids / Gewicht / Peso	

	ITALIANO	ENGLISH	FRANCAIS	DEUTSCH	ESPAÑOL	
Q	TUBO DI RITORNO	INLET WATER	TUYAU DE RETOUR	RUECKLAUFROHR	RETORNO	1" gas M
R	TUBO DI SCARICO	DISCHARGE WATER PIPE	TUYAU DE VIDANGE	ABFLUSSROHR	DESAGÜE	3/4" gas M
S	TUBO DI MANDATA	OUTLET WATER	TUYAU DE DÉPART	VORLAUFSROHR	MANDADA	1" gas M
Z2	RUBINETTO DI CARICO/SCARICO	LOADING / DISCHARGE WATER PIPE	ROBINET DE CHARGE/PURGE	LÄDT HAHN / ABFLUSSROHR	GRIFO DE CARGA / DESAGÜE	

DIMENSIONI - DIMENSIONS - DIMENSIONS -
 ABMESSUNGEN - DIMENSIONES - DIMENSIONER

ECOFIRE® ERMIONE ACS 20 - 24 - 27



Peso	220 kg
Weight / Poids / Gewicht / Peso	

	ITALIANO	ENGLISH	FRANCAIS	DEUTSCH	ESPAÑOL	
Q_ACS	TUBO DI INGRESSO ACQUA SANITARIA	INLET HOT WATER	TUYAU DE RETOUR DE L'EAU CHAUDE	HEISSWASSER-RÜCKLAUFROHR	RETORNO AGUA SANITARIA	1/2" gas M
S_ACS	TUBO DI MANDATA ACQUA SANITARIA	OUTLET HOT WATER	TUYAU DE DÉPART DE L'EAU CHAUDE	HEISSWASSER-VORLAUFSROHR	MANDADA AGUA SANITARIA	1/2" gas M
Q	TUBO DI RITORNO	INLET WATER	TUYAU DE RETOUR	RUECKLAUFROHR	RETORNO	1" gas M
R	TUBO DI SCARICO	DISCHARGE WATER PIPE	TUYAU DE VIDANGE	ABFLUSSROHR	DESAGÜE	3/4" gas M
S	TUBO DI MANDATA	OUTLET WATER	TUYAU DE DÉPART	VORLAUFSROHR	MANDADA	1" gas M
Z2	RUBINETTO DI CARICO/SCARICO	LOADING / DISCHARGE WATER PIPE	ROBINET DE CHARGE/PURGE	LÄDT HAHN / ABFLUSSROHR	GRIFO DE CARGA / DESAGÜE	

PALAZZETTI

IL CALORE CHE PIACE ALLA NATURA

Palazzetti Lelio s.p.a.

Via Roveredo, 103
cap 33080 - Porcia (PN) - ITALY
Internet: www.palazzetti.it

Per conoscere il centro di assistenza tecnica
(CAT) più vicino a te consulta il sito

www.palazzetti.it

oppure chiama il numero



La Ditta Palazzetti non si assume alcuna responsabilità per eventuali errori del presente opuscolo e si ritiene libera di variare senza preavviso le caratteristiche dei propri prodotti.

Palazzetti accepts no liability for any mistakes in this handbook and is free to modify the features of its products without prior notice.

Die Firma Palazzetti übernimmt für eventuelle Fehler in diesem Heft keine Verantwortung und behält sich das Recht vor, die Eigenschaften ihrer Produkte ohne Vorbescheid zu ändern.

Palazzetti décline toute responsabilité en cas d'erreurs dans la présente documentation et conserve la faculté de modifier sans préavis les caractéristiques de l'appareil.

La empresa Palazzetti no se responsabiliza de los errores eventuales de este manual y tiene el derecho de modificar sin previo aviso las características de sus productos.