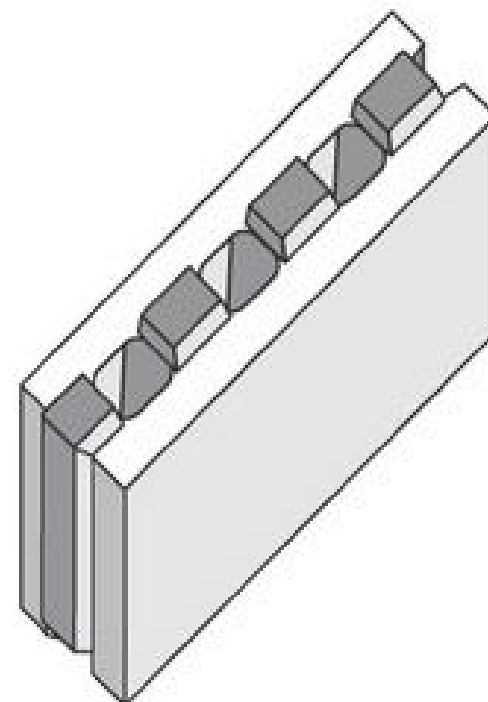


Tramezza Lecalite

Lecalite T12x28x55 Semipieno

Campi di impiego:

- Divisori interni intonacati per appartamenti e uffici;
- Divisori interni facciavista per cantine e garages;
- Murature Tagliafuoco facciavista EI 180;
- Componente di pareti doppie divisorie tra diverse unità immobiliari a norma con la Legge 447/95;
- Componente di pareti perimetrali.



Caratteristiche del blocco e della muratura:

Dimensioni nominali (S x H x L) in cm	12,2 x 27,5 x 55,2
Dimensioni modulari (S x H x L) in cm	12 x 28 x 55
Peso totale del blocco in condizioni ambiente in kg	14
Densità del calcestruzzo in kg/m ³	800
Resistenza termica R della parete non intonacata in m ² K/W	0,58
Resistenza al fuoco in min. (*)	EI 180 (hmax 4,8 m)
Isolamento acustico R _w in dB (con intonaco sp. 1,5 cm per lato)	44
Blocchi al m ²	6,5