

COD. STRUTTURA STUFA 7013012
EAN 8033123611879



METALLO

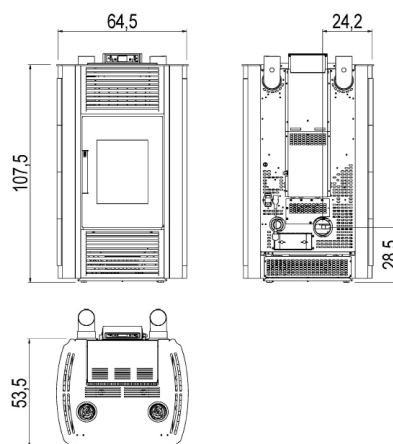
-  ANTRACITE
6913078
EAN 8033123614344
-  AVORIO
6913038
EAN 8033123612982
-  ROSSO
6913037
EAN 8033123612999
-  SILVER
6913036
EAN 8033123614382

MAIOLICA

-  AVORIO
6913089
EAN 8033123614481
-  NERO BRILLANTE
6913090
EAN 8033123614467
-  ROSSO
6913088
EAN 8033123614474

PIETRA

-  BIANCA
6913039
EAN 8033123612975
-  SERPENTINO
6913040
EAN 8033123612678



PLUS PRODOTTO



Scarico fumi posteriore



Protezione anti surriscaldamento



Collegamento termostato esterno



Programmazione giornaliera settimanale



Telecomando



Canalizzazione 2 motori indipendenti

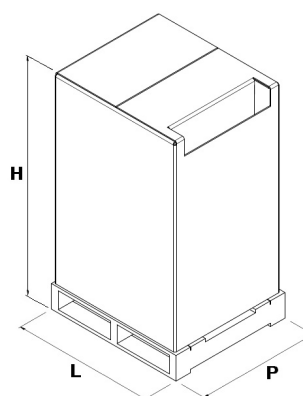


Braciere in AISI

DATI TECNICI

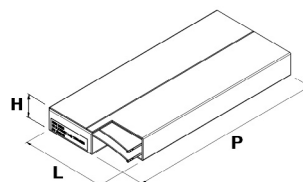
Potenza nominale	kW	12,7
Potenza ridotta	kW	3,4
Potenza utile all'acqua nominale	kW	-
Potenza utile all'acqua ridotta	kW	-
Rendimento nominale	%	87
Rendimento ridotto	%	93,3
Volume riscaldabile (min-max)	m ³	82 - 305
CO al 13% O2 nominale	%	0,0084
CO al 13% O2 ridotto	%	0,023
Contenuto di polveri al 13% O2 nominale	mg/Nm ³	22,1
Capacità caldaia (H2O)	l	-
Capacità serbatoio	kg	24
Combustibile		Pellet ø6
Consumo orario (min-max)	kg/h	0,75 - 3,00
Autonomia (min-max)	h	32,0 - 8,0
Assorbimento elettrico in accensione (max)	W	390
Assorbimento elettrico in lavoro (max)	W	90
Tensione di alimentazione e frequenza	V - Hz	230 - 50
Depressione canna fumaria	Pa	11
Diametro scarico fumi	mm	80
Diametro ingresso aria comburente	mm	60
Massa fumi (min-max)	g/sec	3,3 - 6,8
Temperatura fumi in uscita (max)	°C	246
Peso netto	kg	127-180
Peso lordo	kg	134-190

IMBALLO E STOCCAGGIO



L (cm)	78
H (cm)	125
P (cm)	68

IMBALLO FINITURE



FINITURA	L (cm)	H (cm)	P (cm)
Metallo	96	8	46
Maiolica	50	30	47
Pietra	45	28	23



EN 14785:2006



Art. 15A B-VG 2015

BlmSchV 2015

Regensburg

München

Stuttgart

Aachen