



Modello	Codice stand.	Capacità	Press. max	Raccordo	Dimensioni	Imballo	Qtà/pallet
		it	bar	inch	mm	m3	n.
LS V 50	US050361CS000000	50	10	1'	379x759	0.126	15
LS V 60	US060361CS000000	60	10	1'	379x825	0.131	15
LS V 80	US080361CS000000	80	10	1'	450x789	0.170	15
LS V 100	US100361CS000000	100	10	1'	450x910	0.200	15
LS V 150	US150461CS000000	150	10	1'1/2	554x1040	0.340	8
LS V 200	US200461CS000000	200	10	1'1/2	554x1250	0.407	8
LS V 300	US300461CS000000	300	10	1'1/2	624x1370	0.596	6
LS V 500	US500461CS000000	500	10	1'1/2	775x1460	0.900	1
LS V 750*	US750461CS000000	750	10	1'1/2	786x1925	1.300	1
LS V 1000*	USN10H61CS000000	1000	10	2'	945x1912	1.900	1
LS V 1500**	S3N15H61CS000000	1500	10	2'	1150x2083	3.020	1
LS V 2000*	USN20H61CS000000	2000	10	2'	1280x2080	3.720	1
LS V 3000**	S3N30H61CS000000	3000	10	2'	1250x2710	4.500	1

VASO A MEMBRANA VERNICIATO PED VT

VASO A MEMBRANA INTERCAMBIABILE VERNICIATO COLLAUDATO VERTICALE (DIR. 97/23/CE-P.E.D.)



CE

 *in grigio*
**PRONTA
CONSEGNA**
1-5 gg. - esclusi
tempi di trasporto

Modello	VASO MEMB. V PED VT
	CODICE
50	3911162241007
80	3911162241008
100	3911162241003
200	3911162241004
300	3911162241005
500	3911162241006

PRESSIONE	TEMPERATURA
Pmax	Tmax
10 bar	[vedi tabella]

INFORMAZIONI TECNICHE

I Vasi a Membrana Intercambiabile V PED VT vengono utilizzati negli impianti di sollevamento dell'acqua ed hanno la funzione di costituire un polmone d'acqua pressurizzata che, se correttamente dimensionato, limita il numero di avviamenti orari della pompa.

La particolarità di tali prodotti consiste nella separazione fisica tra acqua ed aria attuata dalla membrana.

IMPIEGO

Montaliquidi a membrana, ideale per garantire l'alimentazione d'acqua ai piani più alti degli edifici e sopperire alle carenze idriche degli acquedotti.

MATERIALE

Involucro esterno: acciaio al carbonio verniciato.

MEMBRANA

Gomma EPDM elastica alimentare idonea al contenimento di acqua potabile

CERTIFICAZIONI

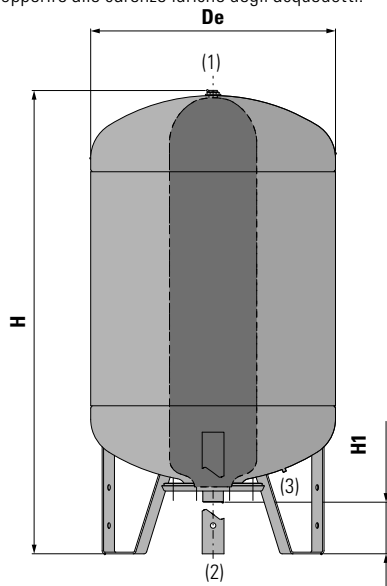
I Vasi a Membrana Intercambiabile V PED VT sono prodotte nel rispetto dei requisiti essenziali di sicurezza dettati dalla Direttiva 97/23/CE (P.E.D.) regolante le attrezzature in pressione. Su di esse è apposta (sotto sorveglianza dell'Ente Notificato) marcatura CE ed i dati di progetto fondamentali che ne caratterizzano il

prodotto:

- Fluido in pressione: acqua + aria o azoto
- Gruppo Fluido: 2
- Pressione massima esercizio: 10 bar

DOCUMENTAZIONE A CORREDO

- Certificazione CE
- Istruzioni d'uso



Modello	De	H	H1	1	2	3	Temp. min/max	
	[mm]	Connessioni Gas					°C	
50	400	627	91	Valvola immissione aria	1" M	Ingresso	-10/+99	
80	450	717	88		1" M		-	-10/+99
100	450	872	88	Strumentazione	1" M	Uscita Acqua	-10/+99	
200	550	1187	151		1" 1/4 F		Valvola immissione aria	-10/+99
300	650	1254	150		1" 1/4 F			0/+50
500	750	1511	144	1/2"	1" 1/4 F		0/+50	