

PolifILTER®

DOSATORE DI POLIFOSFATI
E SILICATI IN SFERE



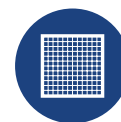
APPARECCHIO CONFORME
AL D.M. 174/04
CERTIFICATO



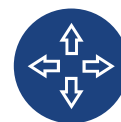
- ▶ **Azione anticalcare.**
- ▶ **Azione anticorrosione.**
- ▶ **Azione filtrante: maglia in polipropilene da 100 µm.**
- ▶ **Ispezione facilitata grazie al bicchiere trasparente.**
- ▶ **Robustezza e affidabilità: calotta in ottone cromato, principio di funzionamento semplice ed efficace.**



BY-PASS
(solo modello con By-Pass)



Filtro integrato
maglia da 100 µm



4 Posizioni
di installazione

PolifILTER® e PolifILTER® BY-PASS sono dispositivi senza organi in movimento che tramite il consumo calibrato delle sfere contenute nella cartuccia, effettuano un dosaggio di polifosfati e silicati alimentari nell'acqua fredda sanitaria.

Per PolifILTER® è necessaria l'installazione di due valvole a sfera prima e dopo il componente che permettono di isolarlo dall'impianto e quindi di effettuare l'operazione di sostituzione della cartuccia una volta esaurita. Per evitare l'interruzione della fornitura di acqua potabile va previsto nell'impianto un ramo di bypass.

PolifILTER® BY-PASS integra nel corpo in ottone una valvola di bypass che permette di sostituire la ricarica senza intervenire su

altri organi di intercettazione e contemporaneamente continuando ad alimentare l'impianto.

PolifILTER® e PolifILTER® BY-PASS possono essere installati a protezione di caldaie, scaldabagno, lavastoviglie e lavatrici. L'utilizzo dei polifosfati per la prevenzione del calcare è soddisfacente su acque medie o dure, fino a 30 °f. Oltre questo grado di durezza è consigliabile l'installazione di un addolcitore a protezione dell'intero impianto. Anche la temperatura è importante poiché all'aumentare della temperatura diminuisce l'efficacia dei polifosfati: oltre i 60 °C anche nell'acqua trattata può verificarsi la precipitazione dei carbonati di calcio e magnesio (calcare).



CODICE	MISURA	COLORE
DS00100012SHCE	1/2"	Ottone Cromato
DS00100012HCE	1/2"	Ottone Cromato

DATI TECNICI

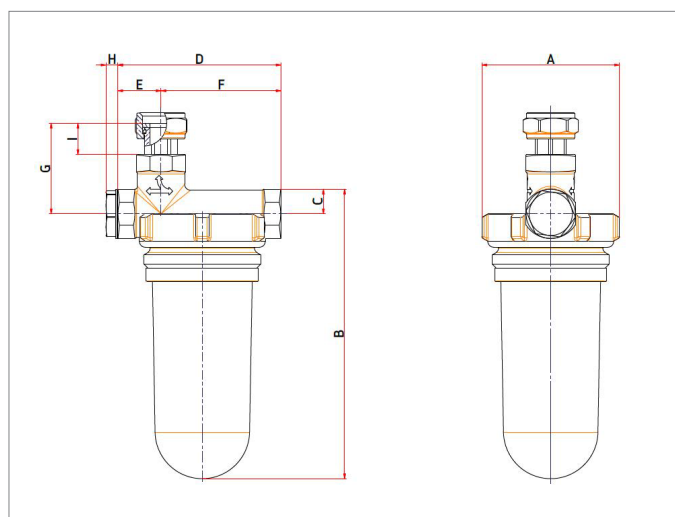
Pressione massima di esercizio: 10 bar
 Temperatura: 1.5 m³/h
 Coefficiente di flusso Kv (PoliFILTER®): 2.15 m³/h
 Coefficiente di flusso Kv (PoliFILTER® BY-PASS): 1.10 m³/h
 Portata massima (PoliFILTER®): 25 l/min
 Portata massima (PoliFILTER® BY-PASS): 13 l/min
 Acqua trattata per ricarica: 30 m³ (durata indicativa ricarica: 4 mesi **)
 Connesioni: 1/2" F (x 3)
 Filtro di sicurezza: In PP da 100 µm

*ΔP = 0,5 bar

**Durata della ricarica calcolata in caso di collegamento alla caldaia (su ingresso acqua fredda sanitaria) e basato sul consumo medio giornaliero di acqua calda a 42 °C di una famiglia di 4 persone (circa 250 l/giorno).

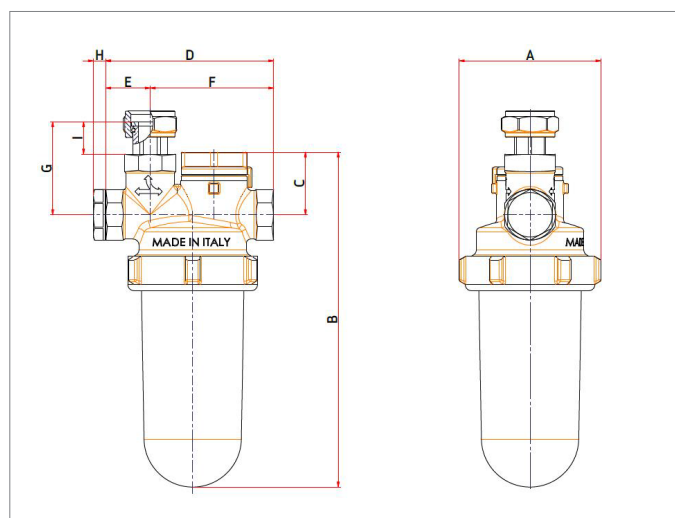
MATERIALI

Corpo: ottone CW617N cromat
 Ghiera: ottone CW617N cromato
 Bicchiere: Grilamid® TR
 Filtro: polipropilene (PP)
 O-Ring: EPDM perossidico



INGOMBRI PoliFILTER®

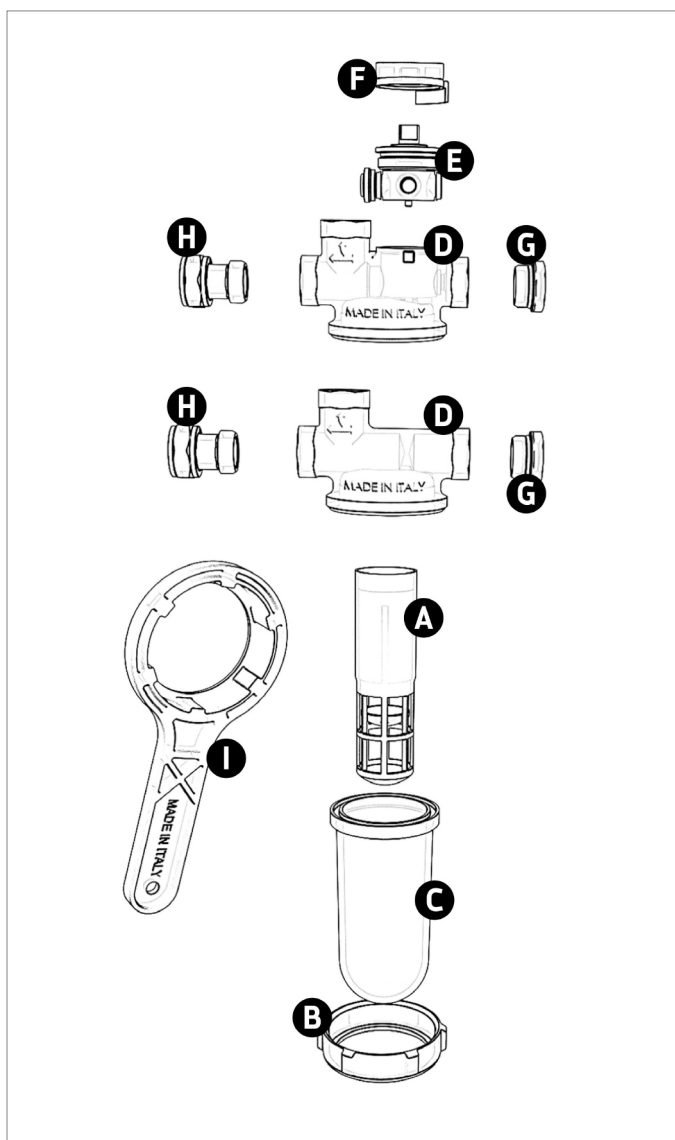
TAGLIA	1/2"
A	70
B	147
C	12,5
D	83
E	22
F	61
G	46
H	6
I	16



INGOMBRI PoliFILTER® BY-PASS

TAGLIA	1/2"
A	70
B	165,5
C	31
D	83
E	22
F	61
G	46
H	6
I	16





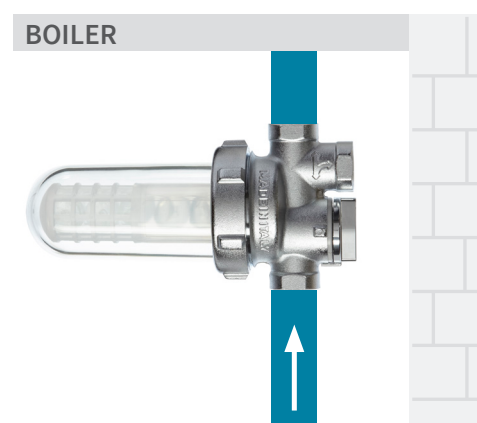
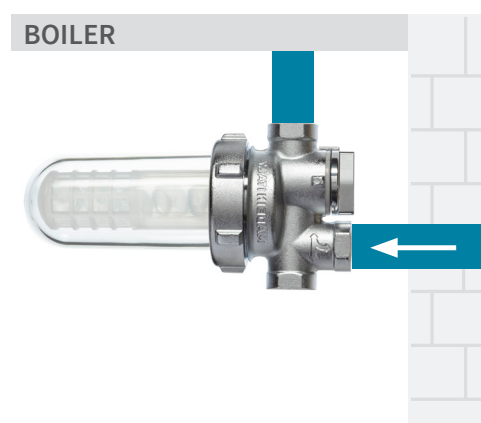
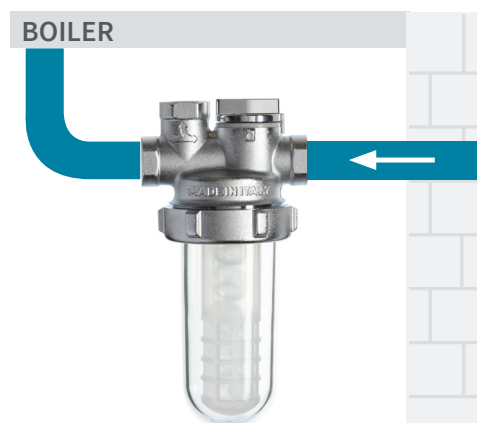
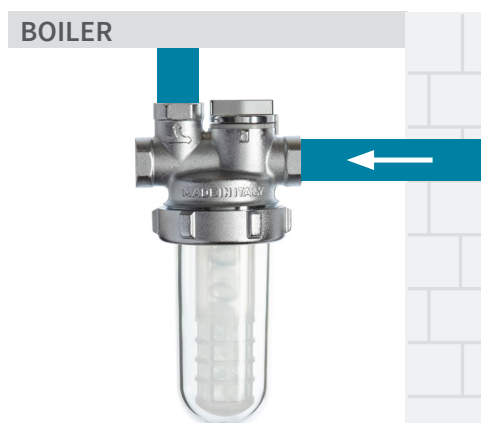
DESCRIZIONE

- A) Cartuccia cod. DS0010KIT con sfere di polifosfati e silicati con filtro integrato
- B) Ghiera di bloccaggio
- C) Bicchiere in Grilamid® TR
- D) Corpo filettato con connessioni 1/2" F (x3)
- E) Sfera a 6 vie con by-pass (solo PoliFILTER® By-Pass)
- F) Manopola (solo PoliFILTER® By-Pass)
- G) Tappo 1/2" M
- H) Raccordo girevole 1/2" F
- I) Chiave di manovra



POSIZIONI DI INSTALLAZIONE

PoliFILTER® BY-PASS può essere installato in posizione sia orizzontale che verticale grazie allo speciale attacco a tee.



CONTENUTO DELLA CONFEZIONE

- ▶ Dosatore di polifosfati PoliFILTER® / PoliFILTER® BY-PASS
- ▶ Cartuccia filtrante con sfere di polifosfati (preinstallata)
- ▶ Raccordo con dado girevole 1/2" M x 1/2" F
- ▶ Tappo da 1/2" M
- ▶ Serie di guarnizioni
- ▶ Chiave di manovra



PRESCRIZIONI E AVVERTENZE

PoliFILTER® / PoliFILTER® BY-PASS è conforme al DM 174/2004 e al DM 25/2012. Il dispositivo richiede la periodica sostituzione della cartuccia per garantire la dichiarata protezione dell'impianto da calcare e corrosioni.

Per l'utilizzo in questo dispositivo, HCE approva solo le cartucce di ricarica originali cod. DS0010KIT. I polifosfati/silicati sferici nella cartuccia sono del tipo utilizzato per il trattamento dell'acqua potabile e sono conformi allo standard UNI EN 1208.

DESCRIZIONE DI CAPITOLATO

PoliFILTER® (cod. DS00100012SHCE): Dosatore di polifosfati e silicati in cristalli a forma sferica con filtro di sicurezza integrato per la protezione dell'impianto da calcare e corrosione.

Da installare in verticale o in orizzontale sulla tubazione di acqua fredda a monte del produttore di acqua calda sanitaria (caldaia, scaldabagno, ecc.) o a monte dell'elettrodomestico da proteggere (lavatrice, lavastoviglie).

Composti dosati grazie al consumo calibrato delle sfere in base alla quantità di acqua che attraversa il componente. Galleggiante con indicatore di ricarica per la sostituzione della cartuccia.

Corpo filettato in ottone CW617N cromato, bicchiere in Grilamid® TR, elementi di tenuta in EPDM perossidico.

Coefficiente di flusso $K_v=2,15 \text{ m}^3/\text{h}$, portata massima 25 l/min (con $\Delta P = 0,5 \text{ bar}$). Dimensione del filtro di sicurezza in polipropilene: 100 μm . Temperatura: 0÷40 °C.

Pressione massima di esercizio: 10 bar. Volume di acqua trattata con una ricarica: circa 30 m³. Connessioni: 1/2" F (x3).

PoliFILTER® BY-PASS (cod. DS00100012HCE): Dosatore di polifosfati e silicati in cristalli a forma sferica con filtro di sicurezza integrato per la protezione dell'impianto da calcare e corrosione.

Da installare in verticale o in orizzontale sulla tubazione di acqua fredda a monte del produttore di acqua calda sanitaria (caldaia, scaldabagno, ecc.) o a monte dell'elettrodomestico da proteggere (lavatrice, lavastoviglie).

Composti dosati grazie al consumo calibrato delle sfere in base alla quantità di acqua che attraversa il componente. Galleggiante con indicatore di ricarica per la sostituzione della cartuccia. Corpo filettato in ottone CW617N cromato, bicchiere in Grilamid® TR, elementi di tenuta in EPDM perossidico.

Coefficiente di flusso $K_v=1,10 \text{ m}^3/\text{h}$, portata massima 13 l/min (con $\Delta P = 0,5 \text{ bar}$). Dimensione del filtro di sicurezza in polipropilene: 100 μm . Temperatura: 0÷40 °C. Pressione massima di esercizio: 10 bar. Volume di acqua trattata con una ricarica: circa 30 m³. Connessioni: 1/2" F (x3). By-pass integrato per sostituire la cartuccia senza interrompere l'alimentazione di acqua all'impianto.

HCE Srl si riserva il diritto di apportare miglioramenti e modifiche ai prodotti descritti e ai relativi dati tecnici in qualsiasi momento e senza preavviso: riferirsi sempre alle istruzioni allegate ai componenti forniti, la presente scheda è un ausilio qualora esse risultino troppo schematiche. Per qualsiasi dubbio, problema o chiarimento, il nostro ufficio tecnico è sempre a disposizione.

