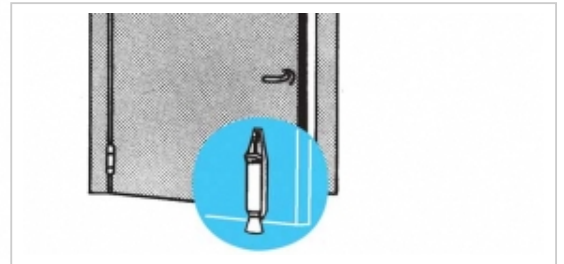
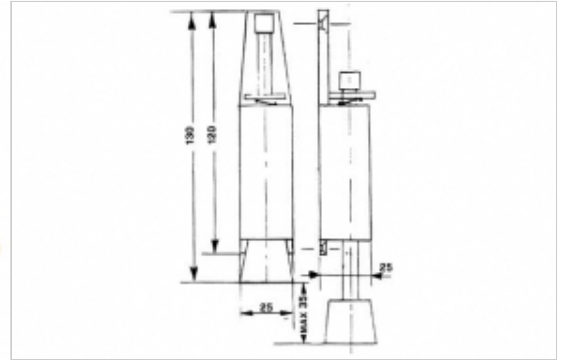


Art. 239-240-241 Fermaporte a pedale tipo piccolo
242-243-251



Art. 239
verniciato bianco / verni blanc / white lackered / pintado blanco

Art. 240
verniciato bronzo / verni bronze / brown lackered / pintado bronco

Art. 241
verniciato nero / verni noir / black lackered / pintado negro

Art. 242
verniciato argento / verni argent / silver lackered / pintado gris

Art. 243
verniciato oro / verni or / gold lackered / pintado oro

Art. 251
in ottone lucido / laiton poli / polshed solid brass / laton lucido

per porte leggere max kg.25
pour portes legères max kg.25
for light doors max kg.25
por puertas ligeras max kg.25

Codice art.	Art.	N. Pcs	Kg	
239	239	6	0,750	
240	240	6	0,750	
241	241	6	0,750	
242	242	6	0,750	
243	243	6	0,750	
251	251	6	1,200	