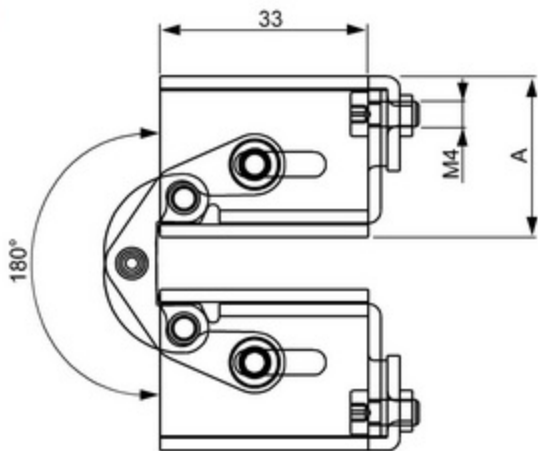


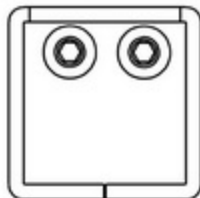
Codice Articolo	A	Peso g
-----------------	---	--------

133/2.1	25,5	300
---------	------	-----

133/2.2	35,5	400
---------	------	-----



Vista frontale



Art. 133/2.2
2 viti di fissaggio