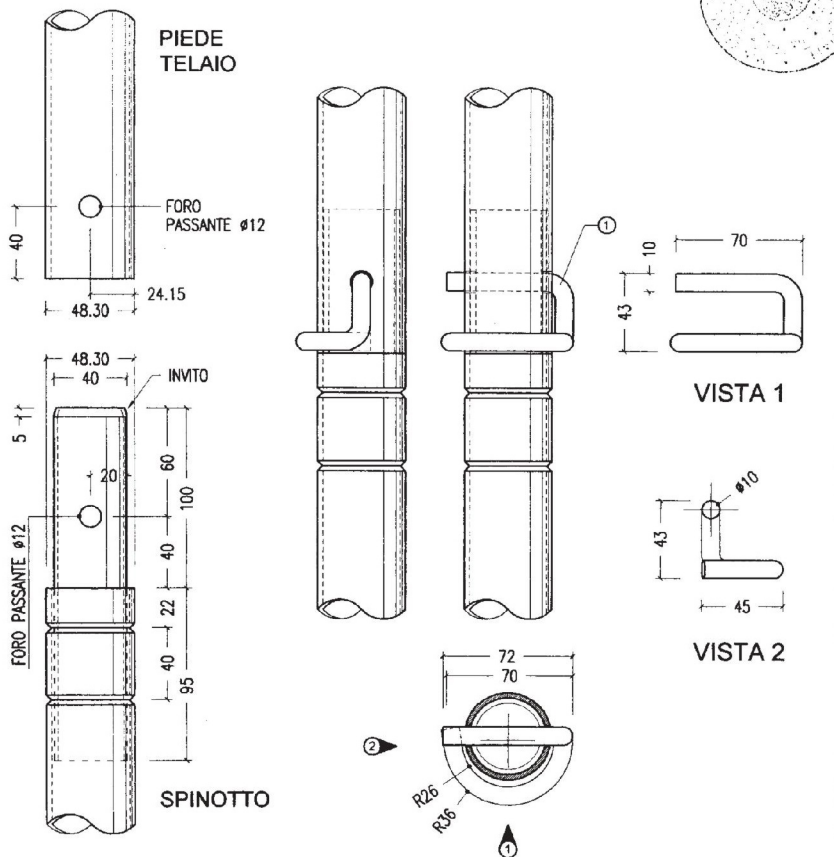


SPINA A VERME

TAV. 15



SPINOTTO

VISTA 1

VISTA 2

I.S.C. S.p.A.

LEGALE RAPPRESENTANTE
Sig. Raffaele Schiavo

NOTE

VEDI "PIEDE TELAIO" IN TAV. 10 - VEDI "SPINOTTO" IN TAV. 11

POS.	Q.TA.	DENOMINAZIONE	MATERIALE	EMMISSIONE DATA:
6				SCALA
5				1:2,5
4				
3				
2				
1	1	TONDO Ø 10	S 235 JR	EMMISSIONE DATA: GENNAIO '06
DISEGNATO		CONTROLLATO		APPROVATO
Dott. Ing. D. Benincasa		Sig. R. Schiavo		Sig. R. Schiavo
REV. 1 DEL		REV. 2 DEL		REV. 3 DEL
LUGLIO '06		OTTOBRE '06		

Dott. Ing. D. Benincasa